



PDFカタログデータのダウンロードは \_\_\_\_\_

**URL=https://www.  
konan-em.com/**

# 薬液用シリーズ サニタリバルブ



# 流体を変えません。

## サンプリングバルブ

2ポート (空気圧操作式) (手動操作式)

(口径: 8A 10A 15A 1S)

フルボアタイプ (口径: 1S 1.5S 2S 2.5S 3S 3.5S 4S)



### Pure&Simple

「液溜り」や「異物の侵入」を完全に追放し、使用する流体をピュアな状態のまま送り出し、抽出する。

## Sanitary Valve

2ポート (空気圧操作式) (手動操作式)

(口径: 8A, 10A, 15A, 1S)

3ポート分流弁/合流弁 (空気圧操作式)

(口径: 8A, 10A, 15A, 1S)

# 1

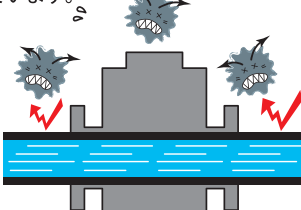
さまざまな流体に対応します。

- 純水、超純水、無菌水
- 培養液、各種溶剤
- 化学薬液、食品飲料、その他



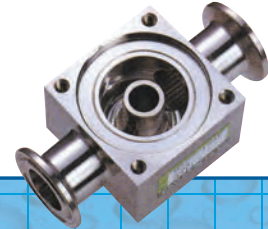
# 2

流路内に発塵源となる摺動部が無いため、バルブ内での「異物の侵入」を完璧に防止しています。



# 3

バルブ本体は、鑄巣やピンホールの発生が無い素材からの削り出し加工です。特にバルブシート面は、耐久性に優れたリング状加工として、漏れや変形のない安定したシール性能を実現しています。



# 選びません。

## コーナンのサニタリバルブ

薬品、食品の製造からバイオ関連、電子工業の各分野における生産設備の配管系にぜひ、ご検討いただきたいコーナンの薬液用サニタリバルブです。

- 流体の質を変えません。
- 流体の種類を選びません。

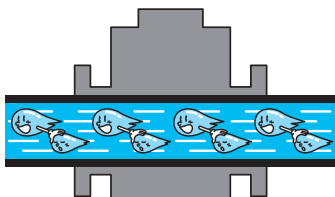
このふたつの開発コンセプトのもと、使用現場で求められる「コンタミネーションが無い」「液溜りが無い」「洗浄性」「メンテナンス性」「安全性」「耐久性」など、すべての要素をクリアして、さまざまなシステム、装置から大型プラントに至るまでコーナンはクリーン&ワイドバリエーションでお応えします。

## INDEX

一般取扱注意事項	3
機種別一覧表	5
2ポートノーマルクローズ 手動操作式・空気操作式	
3ポート分流弁 / 合流形弁 空気操作式	7
リミットスイッチ (オプション)	14
2ポートサンプリングバルブシリーズ ATS2C/ 空気操作式 MTS2/ 手動操作式	15
2ポートサンプリングバルブ低流路抵抗タイプ ATS3C/ 空気操作式 MTS3/ 手動操作式	19
2ポート洗浄ポート付・サンプリングバルブ低流路抵抗タイプ ATS4C/ 空気操作式 MTS4/ 手動操作式	23
2ポートサニタリタンク底弁 AB2C/ 空気操作式 MB2/ 手動操作式	25
サニタリバルブ選定ガイド ■ 流体別チェックリスト	27
サニタリバルブ選定ガイド ■ 流量算出グラフ (液体)	33

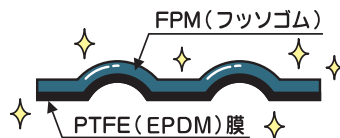
## 4

流路はシンプルで液溜りのない構造です。  
流体や洗浄液の残留が一切ありません。



## 5

バルブシートにFPM+PTFE (四フッ化エチレン樹脂膜付ダイヤフラム)を採用、流体を汚染しません。流路部の研磨仕上げ(#400パフ)と併せ、完璧な洗浄性を有します。もちろん耐熱性にも優れ、完全蒸気殺菌(SIP)が可能です。



## サニタリタンク底弁

(空気圧操作式) (手動操作式)  
(口径:8A 10A 15A 1S 1.5S 2S)



# 一般取扱注意事項

以下に記載する一般取扱注意事項の情報をご了承の上、ご発注ください。

## 安全に関する情報



● JIS B9702  
機械の安全性—リスクアセスメントの原則  
● JIS B8370 空気圧システム通則



### 警告

以下の情報は、当社製品に対してリスクアセスメントを実施した結果から記載しています。この情報は、故障、事故のないシステム運転が安全に出来、ご使用頂く人及び周りの人々への危害や損害を未然に防ぐ為に必要な重要事項ですので、詳読の程お願い申し上げます。

### ①設置上の注意事項

#### 1) 設置場所の雰囲気

- サニタリバルブ—手動操作式・サニタリバルブは、特に操作（作業）時の安全性をご確認ください。

#### 2) 周囲温度

- サニタリバルブ、電磁弁ともカタログの仕様欄に示す、温度範囲の場所でご使用ください。

#### 3) 振動、衝撃

- サニタリバルブ、電磁弁とも過大な振動や衝撃は避けてください。

#### 4) 取付姿勢

- サニタリバルブ—手動操作式はハンドルを、空気操作式はバネケースを上方とした垂直取付または、横向きの水平取付で設置してください。

#### 5) 保管について

- サニタリバルブ
  - ①梱包しない状態で水やほこりのかかる場所には放置しないでください。
  - ②配管口のキャップ（ポリプラグ）は、配管接続工事までは取外さないでください。
  - ③予備品などで1年以上放置されたバルブは、使用前にシール・シート類の点検を必ず実施してください。

### ②配管上の注意事項

#### 1) 配管方向の確認

- サニタリバルブ—バルブ本体の流れ方向を示す刻印表示に従って間違いのないよう配管を行ってください。

#### 2) 配管部の保護

- サニタリバルブは、フェルール、ISOねじ、溶接の各タイプとも特に配管部には、傷をつけないよう十分にご注意ください。

#### 3) Rcねじ及びMねじへの配管について

- ①配管材（パイプ、継手）の無理なねじ込みは避けてください。
- サニタリバルブ—空気操作式のP（P1、P2）ポート配管
  - ・配管口径：Rc 1/8、1/4—4～5山をめやすとして締め付けてください。

#### ②配管シール材

- Rcねじ配管時は、配管内へのシール材混入防止のため、配管材（パイプ、継手）のオスねじ側先端の2山には、シール材を付けないでください。

#### 4) 配管は絞らないでください。

- パイプや継手など、何れの場合も内径がバルブのオリフィス径以下に絞られていないか、十分にご確認ください。

### ③使用上の注意事項

#### 1) サニタリバルブ

##### ①操作流体（空気）の質

- 空気操作式・サニタリバルブの操作流体は、エアフィルタ（濾過度：40μm以下）を上流側に必ず設置して、ゴミやドレンを除去してください。

##### ②使用圧力

- 流体圧力、操作圧力とも必ずカタログ仕様欄に記載の使用圧力範囲内でご使用ください。

##### ③給油

- サニタリバルブ駆動部への給油は原則として不要です。但し、分解・点検を実施の際は、駆動部（ピストン摺動部）に対し、下記グリスをごく少量、塗布してください。

##### ●グリス名

品名	形式	メーカー名
テムナムグリス	65-L-280	ダイキン工業㈱

##### ④インジケータ

- 空気操作式・サニタリバルブは、バネケース上端のインジケータによりバルブの作動が確認いただけます。

・インジケータ・出—バルブ開

・インジケータ・入—バルブ閉

##### ⑤流体温度

- カタログ仕様欄に示す、下記温度範囲内の流体でご使用ください。
  - ・流体温度：0～150℃

Please read the following general handling precautions carefully before ordering our products.

## Safety Precautions

### References

JIS B9702:  
Safety of machinery—principles of risk assessment  
JIS B8370:  
Pneumatic fluid power—general rules relating to systems



### Warning

Following information is based on a risk assessment for Konan products. Each section provides information essential for safe operation of the products and prevention of risk and damage that may affect operators. Please read carefully.

### ① Installation

#### 1) Installation site

Sanitary valve: Make sure to secure safety in operation of manually operated sanitary valves.

#### 2) Ambient temperature

Use sanitary valves and solenoid valves with specified range of temperature.

#### 3) Vibration/Shock

When installing a sanitary valve or a solenoid valve, avoid the place where the valve is exposed to excessive shock or vibration.

#### 4) Installation condition

Install a manually operated sanitary valve with its operating handle up or an air operated valve with its spring case up perpendicularly, or set the valve horizontally on its side.

#### 5) Storage

Sanitary valve:

- ① A sanitary valve should be stored packed to prevent contamination with dusts and moisture.
- ② Plastic plug attached to the valve connection ports should not be removed until immediately before piping.
- ③ For spare valves stored for more than 1 year, make sure to inspect the seals and sheets before use.

### ② Piping

#### 1) Piping direction

Make sure to correctly connect a sanitary valve in accordance with the indication of valve flow stamped on the valve body.

#### 2) Protection of piping

Sufficient care should be taken for any damage to a ferrule, ISO screwing, or welding type pipings of a sanitary valve.

#### 3) Rc screw/M screw connection

- ① Avoid forceful screwing of pipes and joints.  
Sanitary valve: Air operated P (P1, P2)-port piping  
Port size: Rc1/8 or 1/4–4 to 5 threads should be screwed.
- ② Sealing material  
Do not apply sealing material to the last 2 threads of a male screw edge at the pipe or joint to avoid the sealing material from entering the port.

#### 4) Do not narrow pipes

Make sure not to make internal diameter of a pipe or a joint smaller than a valve orifice diameter.

### ③ Users instructions

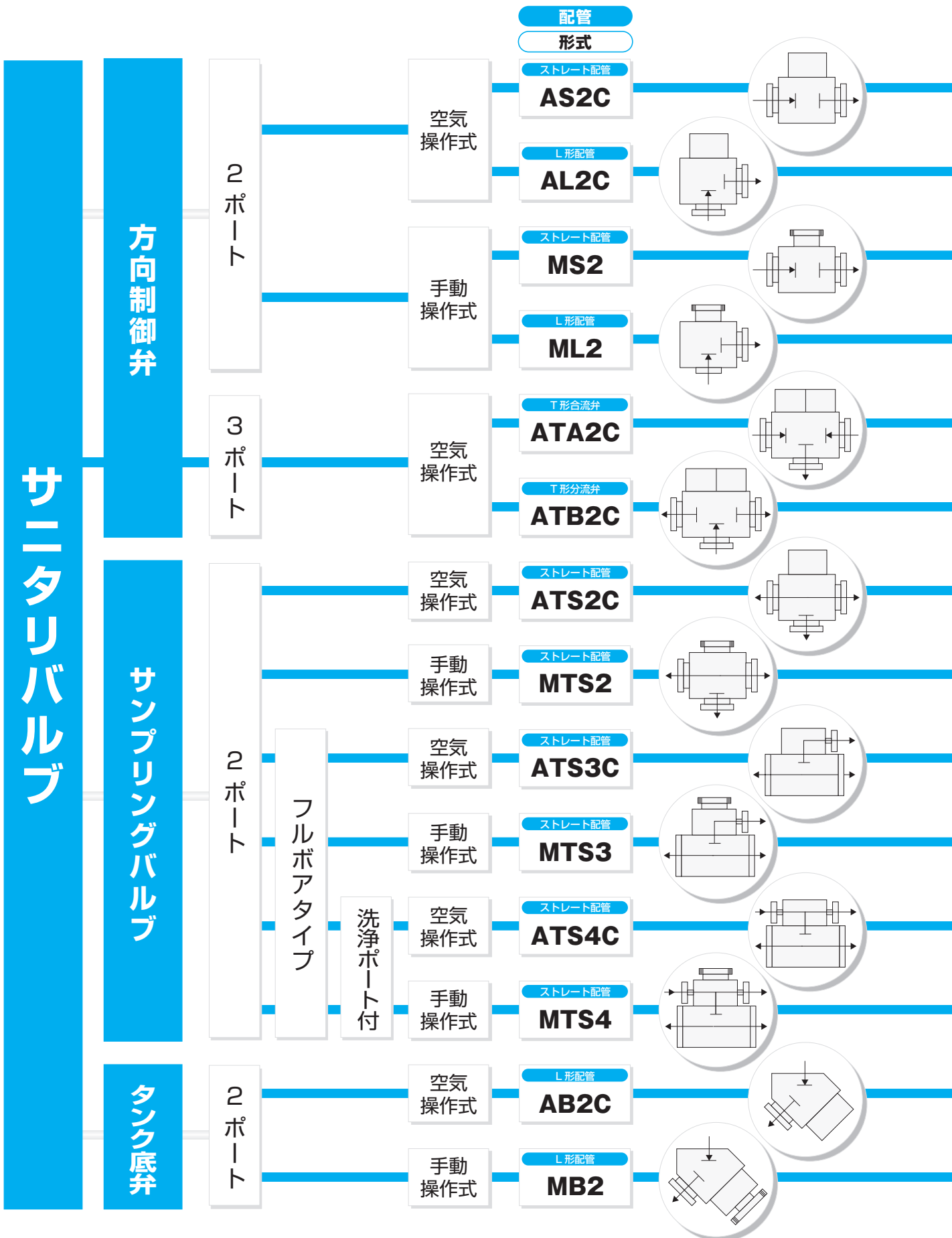
#### 1) Sanitary valve

- ① Quality of fluid (air)  
Fluid for an air operated sanitary valve should be filtrated by a filter (nominal filtration rating of no more than 40 mm) set in front of the valve to remove dusts and drains.
- ② Working pressure  
Use a valve with specified range of fluid pressure and working pressure.
- ③ Lubrication  
Lubrication to the driving part of a sanitary valve is not necessary in principle. When performing an overhaul or inspection, however, apply a small amount of the following grease to the piston sliding portion.

Grease:

Product name	Model No.	Manufacturer
Demnum grease	65-L-280	Daikin Industries, Ltd.

- ④ Indicator  
The operation status of an air operated sanitary valve can be monitored with an indicator on the top of the spring case.  
Indicator OUT: Valve open  
Indicator IN: Valve closed
- ⑤ Fluid temperature  
Use a valve with the range of fluid temperature specified below.  
Fluid temperature: 0 to 150°C



配管(呼び口径) オリフィスサイズ / Cv 値										接続方法			本体材質・表面処理				
8A	10A	15A	1S	1.5S	2S	2.5S	3S	3.5S	4S	フェール	溶接	ISOネジタイプ	SUS316		SUS316L		TB35H
													バフ研磨	電解研磨	バフ研磨	電解研磨	バフ研磨
φ10.5 / 2.0	φ12.0 / 2.6	φ17.5 / 4.6	φ23.0 / 10.4	φ35.7 / 25.0	φ47.8 / 45.0	—	—	—	—	●	●	※	●	●	●	●	●
										●	●	※	●	●	●	●	●
φ10.5 / 2.0	φ12.0 / 2.6	φ17.5 / 4.6	φ23.0 / 10.4	—	—	—	—	—	—	●	●	※	●	●	●	●	●
										●	●	※	●	●	●	●	●
										●	●	※	●	●	●	●	●
φ10.5 / 2.0	φ12.0 / 2.2	φ17.5 / 4.6	φ23.0 / 10.4	—	—	—	—	—	—	●	●	※	●	●	●	●	●
										●	●	※	●	●	●	●	●
φ10.5 / 4.2	φ14.0 / 7.4	φ17.5 / 11.6	φ23.0 / 20.0	—	—	—	—	—	—	●	●	—	●	●	●	●	●
										●	●	—	●	●	●	●	●
										●	●	—	—	—	●	●	—
										●	●	—	—	—	●	●	—
										●	—	—	—	—	●	●	—
										●	—	—	—	—	●	●	—
φ10.5 / 2.0	φ14.0 / 3.0	φ17.5 / 4.6	φ23.0 / 10.4	φ35.7 / 25.0	φ47.8 / 45.0	—	—	—	—	●	—	—	—	—	●	●	—
φ10.5 / 2.0	φ14.0 / 3.0	φ17.5 / 4.6	φ23.0 / 10.4	φ35.7 / 25.0	—	—	—	—	—	●	—	—	—	—	●	●	—

記載ページ

P7

P15

P19

P23

P25

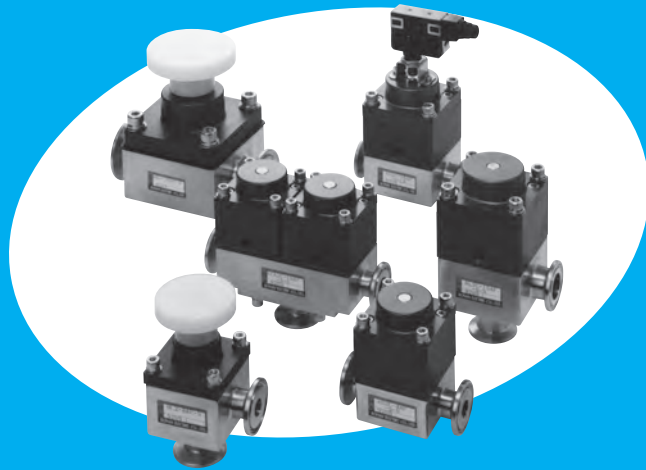
※ 8A、10A は対応できません。

# 2ポート ノーマルクローズ

手動操作式・空気操作式

# 3ポート 分流弁 / 合流形弁

空気操作式



流路内に発塵源となる摺動部が無いため、バルブ内での「異物の侵入」を完全に防止します。流路内の「液溜まり」がありません。「製薬」「食品飲料」「化学工業」などさまざまな分野の製造ラインでご利用いただけます。

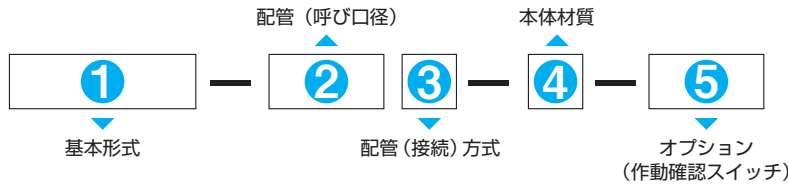
空気操作式・手動操作式、配管はフェールル・溶接タイプ・ISOねじ、作動確認スイッチなど幅広い要求に応えます。

## 仕様

基本形式	2ポート				3ポート	
	空気操作式		手動操作式		空気操作式	
	ストレート配管	L形配管	ストレート配管	L形配管	T形合流弁	T形分流弁
	AS2C	AL2C	MS2	ML2	ATA2C	ATB2C
配管（呼び口径） オリフィスサイズ Cv値	1.5S φ 35.7 25.0	8A φ 10.5 2.0	15A φ 17.5 4.6		8A φ 10.5 2.0	15A φ 17.5 4.6
	2S φ 47.8 45.0	10A φ 12 2.6	1S φ 23 10.4		10A φ 12 2.2	1S φ 23 10.4
配管（接続）方式	フェールルタイプ、溶接タイプ、またはISOねじタイプ					
流体圧力	Max.0.4MPa					
操作圧力	0.4～0.5MPa		—		0.4～0.5MPa	
流体温度	0～150℃					
周囲温度	5～60℃					
弁許容漏れ量	0 cml/min (ANR)					
弁作動頻度	1回/s 以下		—		1回/s 以下	
弁開閉速度 〔但し、空気を流体とした場合〕	0.055s 以下	0.03s 以下 0.035s 以下 (15A,1S)		—		0.03s 以下 0.035s 以下 (15A,1S)
主要部材質	※形式記号の項をご参照ください。					
本体表面処理	内面：# 400 バフ仕上げ / 外面：# 320 バフ仕上げ					
表示記号（回路図）						

（ご注意）使用条件（温度・圧力・流体）により御使用願う作動頻度と耐久性が変わりますので弊社にご相談ください。





**1 基本形式 (弁の種類、操作方法、配管方向)**

2ポート	空気操作式	ストレート配管	AS2C
		L型配管	AL2C
	手動操作式	ストレート配管	MS2
		L型配管	ML2
3ポート	空気操作式	T形合流弁	ATA2C
		T形分流弁	ATB2C

● 3ポート弁は、手動式を製作していませんのでご注意ください。

**2 配管 (呼び口径)**

8A	8A
10A	10A
15A	15A
1S	1S
* 1.5S	1.5S
* 2S	2S

※配管 (呼び口径) 1.5S、2S は AS2C のみ製作可能です。

**3 配管 (接続) 方式**

フェルルールタイプ	F
溶接タイプ	W
* ISO ねじタイプ	T

※ 8A、10A は対応しません。

**4 本体材質**

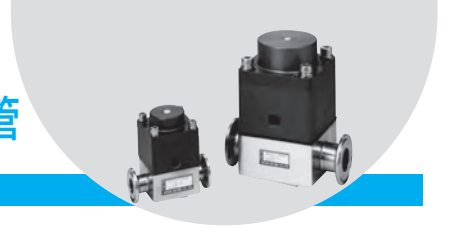
SUS316 (ステンレス)	バフ研磨	S
	電解研磨	E
SUS316L (ステンレス)	バフ研磨	L
	電解研磨	P
TB35H (チタン)	バフ研磨	T

**5 オプション (作動確認スイッチ)**

不要の場合	N
リミットスイッチ	LS
近接スイッチ	PS

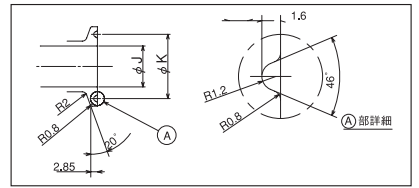
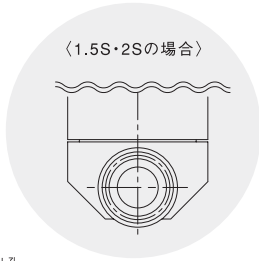
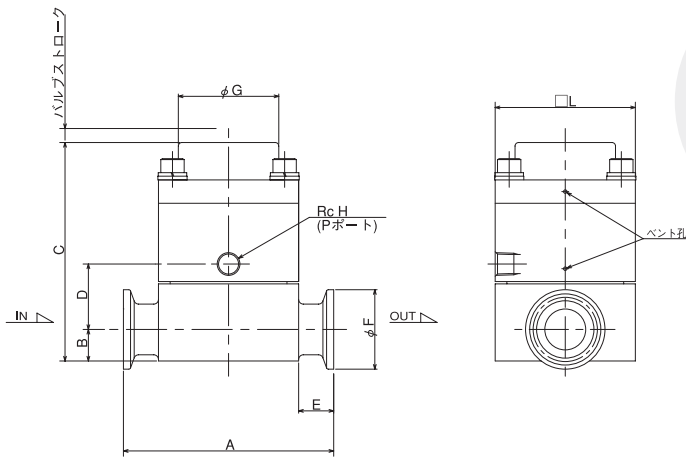
- 手動式には取付きませんのでご注意ください。
- スイッチ詳細は 14 ページをご参照ください。

# サニタリバルブ 2ポート・空気操作式／ストレート配管



## 外形寸法図

### AS2C-□F (フェールタイプ)

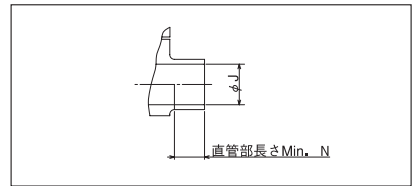
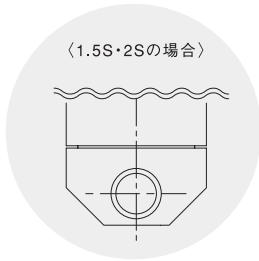
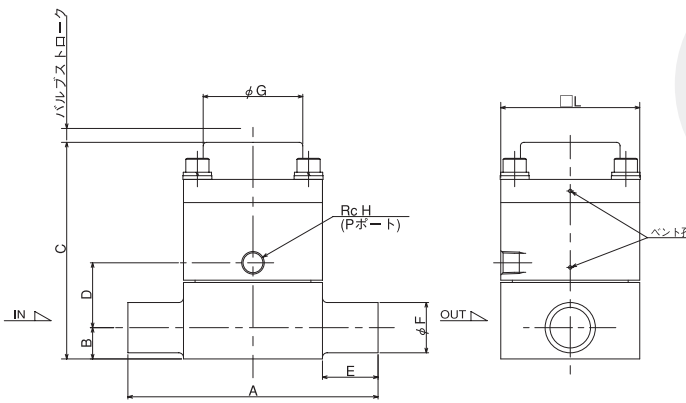


寸法表 単位: mm

呼び口径	A	B	C	D	E	F	G	H	L	J	K
8A	80	11	80	25	15	34	36	1/8	50	10.5	27.5
10A	80	11	80	25	15	34	36	1/8	50	14	27.5
15A	90	13.5	93.5	28	15	34	43	1/8	60	17.5	27.5
1S	127	17	136	45	22.5	50.5	64	1/4	82	23	43.5
1.5S	159	22.5	179.5	57	24.5	50.5	94	1/4	110	35.7	43.5
2S	190	28.5	223.5	70	25	64	116	1/4	140	47.8	56.5

## 外形寸法図

### AS2C-□W (溶接タイプ)

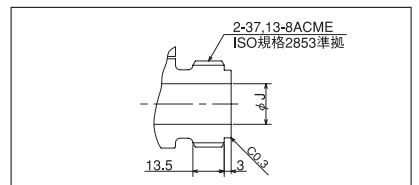
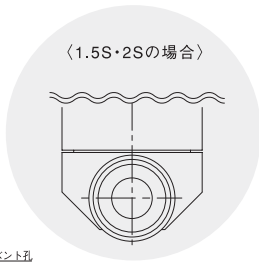
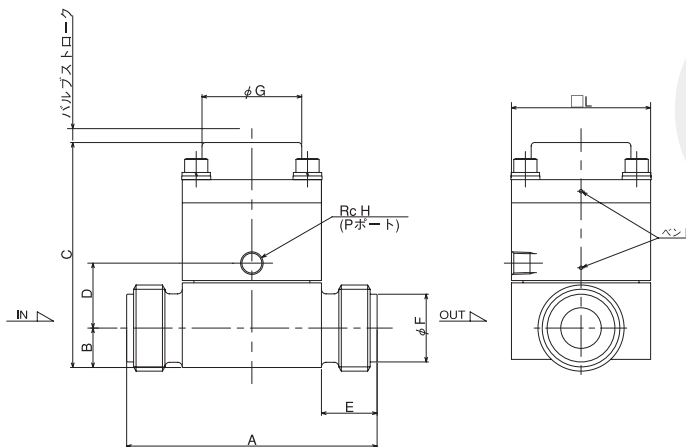


寸法表 単位: mm

呼び口径	A	B	C	D	E	F	G	H	L	J	N
8A	80	9	78	25	15	13.8	36	1/8	50	10.5	13
10A	80	11	80	25	15	17.3	36	1/8	50	14	13
15A	108	13.5	93.5	28	24	21.7	43	1/8	60	17.5	22
1S	127	15	134	45	22.5	25.4	64	1/4	82	23	20.5
1.5S	195	22.5	179.5	57	42.5	38.1	94	1/4	110	35.7	40.5
2S	225	28.5	223.5	70	42.5	50.8	116	1/4	140	47.8	40.5

## 外形寸法図

### AS2C-□T (ISOねじタイプ)



寸法表 単位: mm

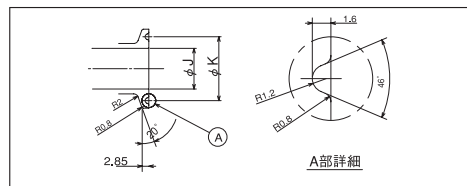
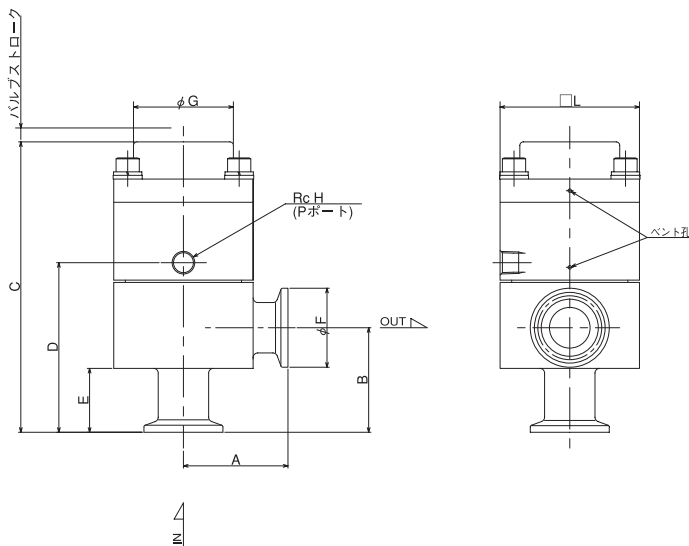
呼び口径	A	B	C	D	E	F	G	H	L	J
15A	108	17	97	28	24	29.2	43	1/8	60	17.5
1S	127	17	136	45	22.5	29.2	64	1/4	82	23
1.5S	159	22.5	179.5	57	24.5	42.7	94	1/4	110	35.7
2S	190	28.5	223.5	70	25	56.2	116	1/4	140	47.8

# サニタリバルブ 2ポート・空気操作式 / L型配管



## 外形寸法図

### ●AL2C-□F(フェルールタイプ)



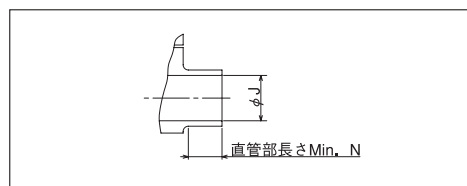
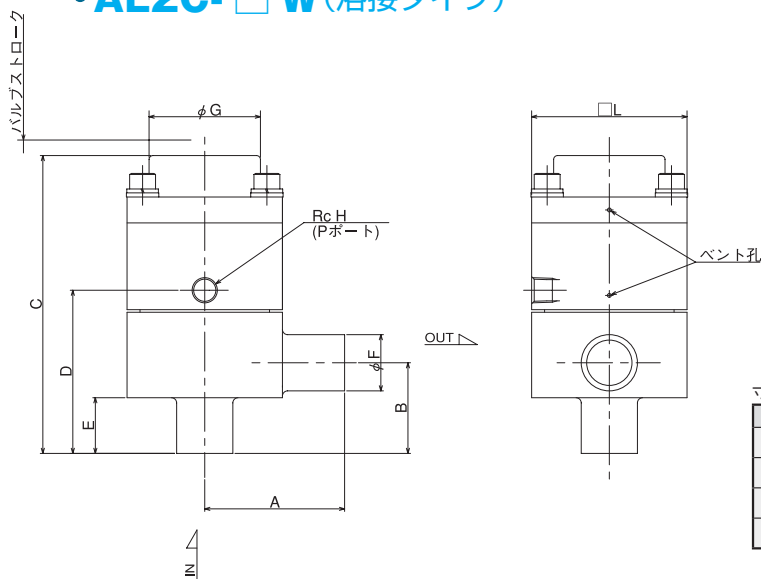
寸法表

単位: mm

呼び口径	A	B	C	D	E	F	G	H	L	J	K
8A	40	40	109	65	22.5	34	36	1/8	50	10.5	27.5
10A	40	40	109	65	22.5	34	36	1/8	50	14	27.5
15A	45	45	125	73	27.5	34	43	1/8	60	17.5	27.5
1S	63.5	70	189	115	44	50.5	64	1/4	82	23	43.5

## 外形寸法図

### ●AL2C-□W(溶接タイプ)



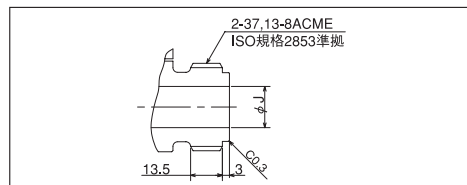
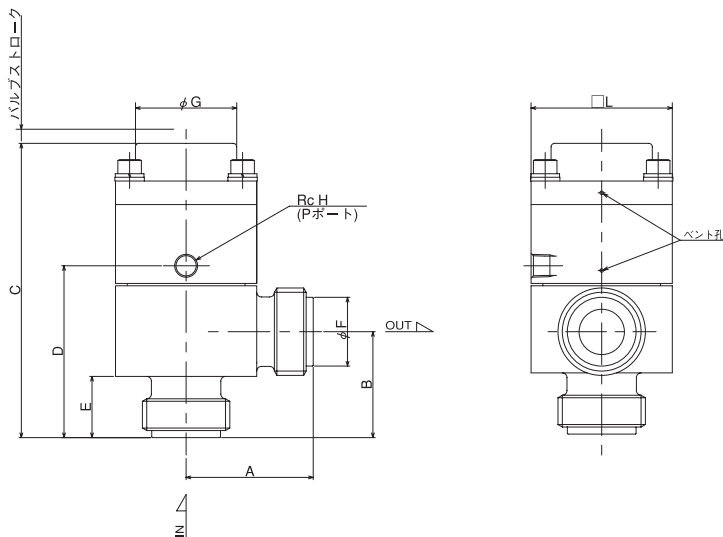
寸法表

単位: mm

呼び口径	A	B	C	D	E	F	G	H	L	J	N
8A	40	25	94	50	16	13.8	36	1/8	50	10.5	13
10A	40	25	94	50	14	17.3	36	1/8	50	14	12
15A	54	35	115	63	21.5	21.7	43	1/8	60	17.5	19.5
1S	63.5	35	154	80	20	25.4	64	1/4	82	23	18

## 外形寸法図

### ●AL2C-□T(ISOねじタイプ)



寸法表

単位: mm

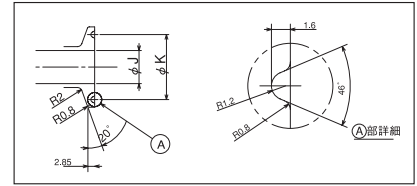
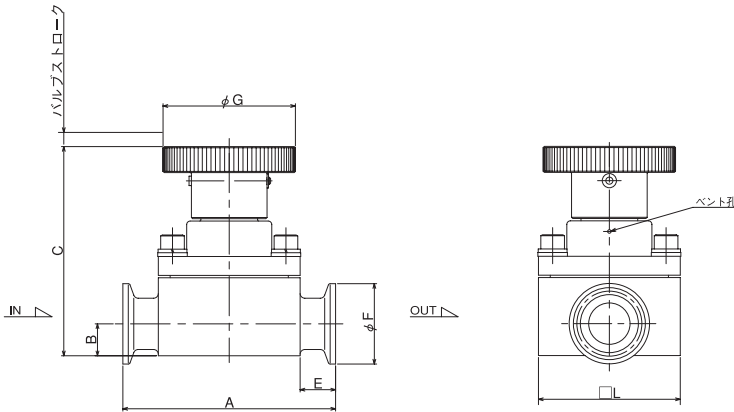
呼び口径	A	B	C	D	E	F	G	H	L	J
15A	54	45	125	73	26	29.2	43	1/8	60	17.5
1S	63.5	45	164	90	26	29.2	64	1/4	82	23

# サニタリバルブ 2ポート・手動操作式/ストレート配管



## 外形寸法図

### •MS2-□F(フェルールタイプ)

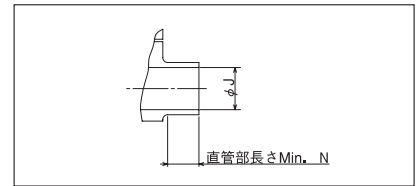
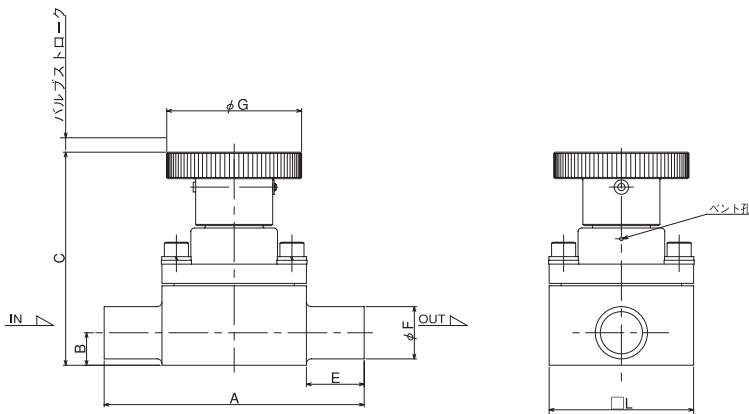


寸法表 単位: mm

呼び口径	A	B	C	E	F	G	L	J	K
8A	80	11	79.5	15	34	50	50	10.5	27.5
10A	80	11	79.5	15	34	50	50	14	27.5
15A	90	13.5	88.5	15	34	56	60	17.5	27.5
1S	127	17	118	22.5	50.5	70	82	23	43.5

## 外形寸法図

### •MS2-□W(溶接タイプ)

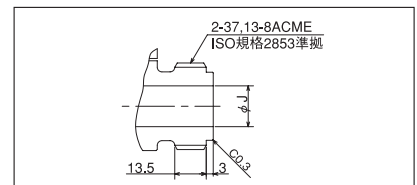
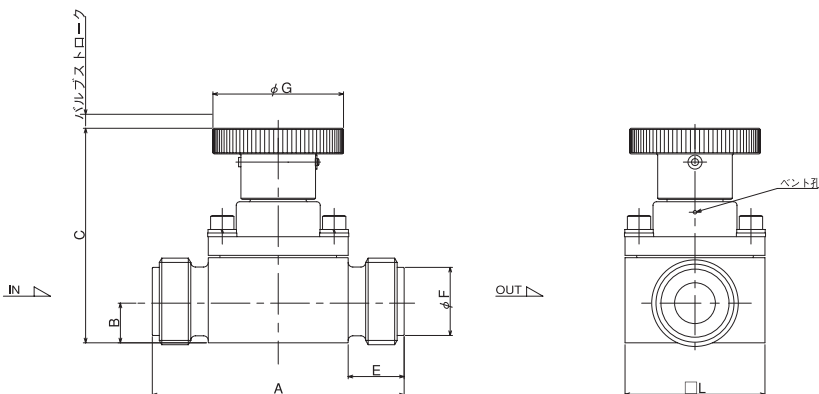


寸法表 単位: mm

呼び口径	A	B	C	E	F	G	L	J	N
8A	80	9	77.5	15	13.8	50	50	10.5	13
10A	80	11	79.5	15	17.3	50	50	14	13
15A	108	13.5	88.5	24	21.7	56	60	17.5	22
1S	127	15	116	22.5	25.4	70	82	23	20.5

## 外形寸法図

### •MS2-□T(ISOねじタイプ)



寸法表 単位: mm

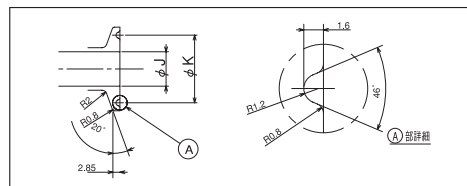
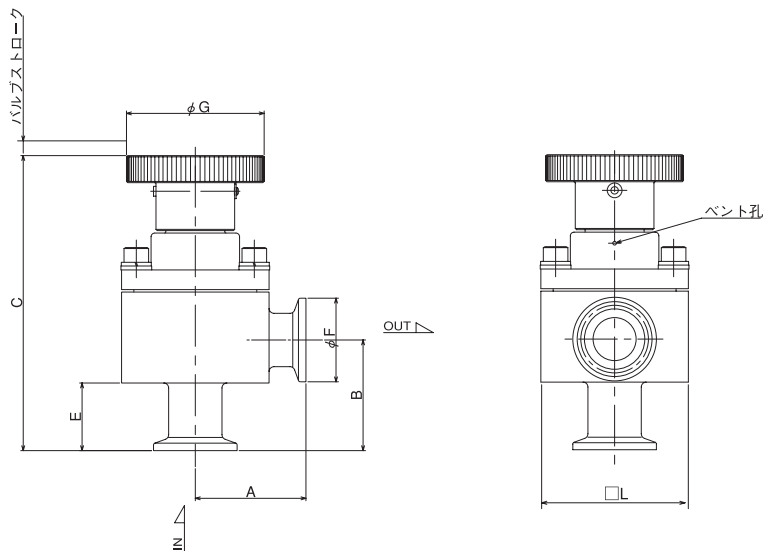
呼び口径	A	B	C	E	F	G	L	J
15A	108	17	92	24	29.2	56	60	17.5
1S	127	17	118	22.5	29.2	70	82	23

# サニタリバルブ 2ポート・手動操作式 / L型配管



## 外形寸法図

### ● ML2- □ F (フェールタイプ)



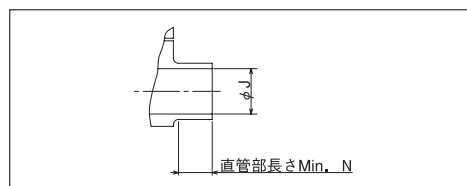
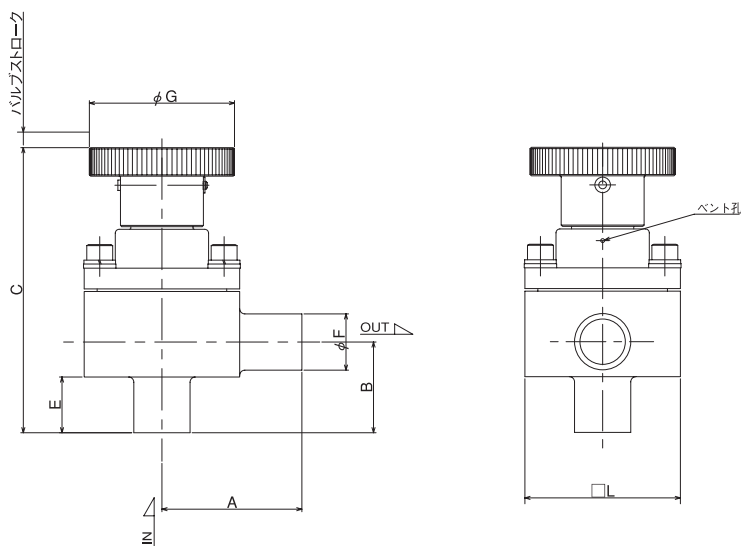
寸法表

単位：mm

呼び口径	A	B	C	E	F	G	L	J	K
8A	40	40	108.5	22.5	34	50	50	10.5	27.5
10A	40	40	108.5	22.5	34	50	50	14	27.5
15A	45	45	120	27.5	34	56	60	17.5	27.5
1S	63.5	70	171	44	50.5	70	82	23	43.5

## 外形寸法図

### ● ML2- □ W (溶接タイプ)



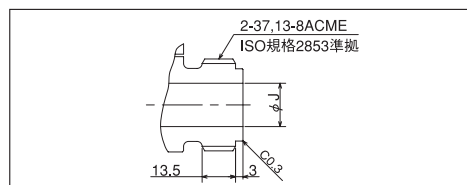
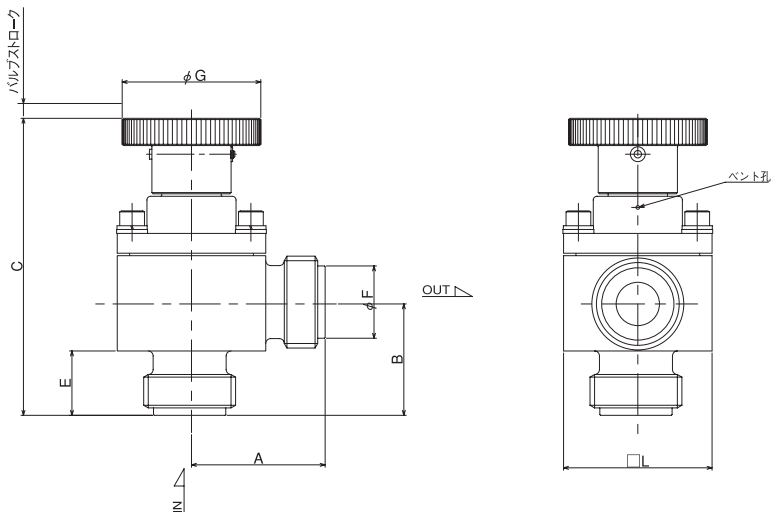
寸法表

単位：mm

呼び口径	A	B	C	E	F	G	L	J	N
8A	40	25	93.5	16	13.8	50	50	10.5	13
10A	40	25	93.5	14	17.3	50	50	14	12
15A	54	35	110	21.5	21.7	56	60	17.5	19.5
1S	63.5	35	136	20	25.4	70	82	23	18

## 外形寸法図

### ● ML2- □ T (ISOねじタイプ)



寸法表

単位：mm

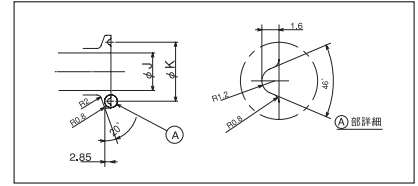
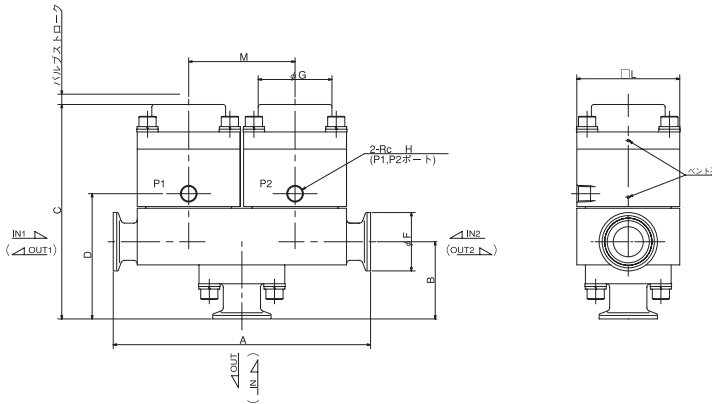
呼び口径	A	B	C	E	F	G	L	J
15A	54	45	120	26	29.2	56	60	17.5
1S	63.5	45	146	26	29.2	70	82	23

# サニタリバルブ 3ポート・空気操作式／分流弁・合流弁



## 外形寸法図

- **ATA2C-□F** (合流弁・フェルールタイプ)
- **ATB2C-□F** (分流弁・フェルールタイプ)



寸法表

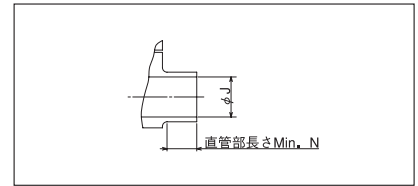
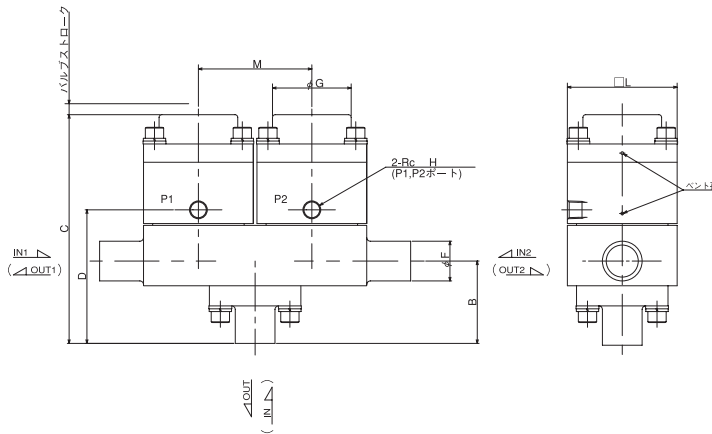
単位：mm

呼び口径	A	B	C	D	M	F	G	H	L	J	K
8A	130	40	109	65	52	34	36	1/8	50	10.5	27.5
10A	130	40	109	65	52	34	36	1/8	50	14	27.5
15A	150	45	125	73	62	34	43	1/8	60	17.5	27.5
1S	200	70	189	115	90	50.5	64	1/4	82	23	43.5

●流れ方向 ( ) は、分流弁の場合を示します。

## 外形寸法図

- **ATA2C-□W** (合流弁・溶接タイプ)
- **ATB2C-□F** (分流弁・溶接タイプ)



寸法表

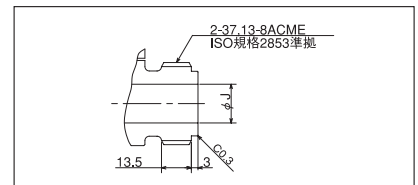
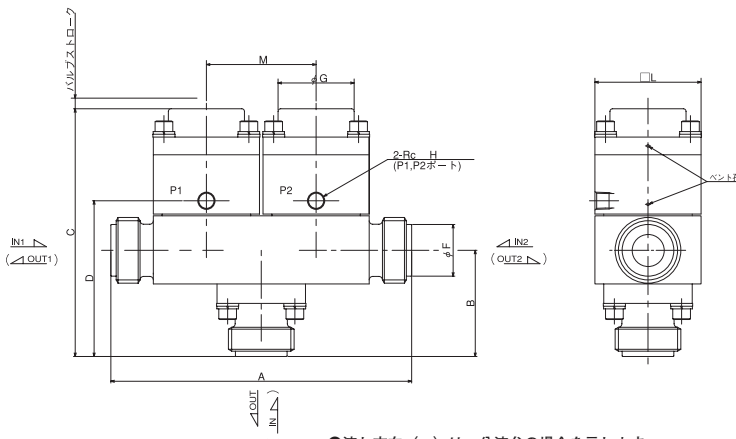
単位：mm

呼び口径	A	B	C	D	M	F	G	H	L	J	N
8A	130	35	104	60	52	13.8	36	1/8	50	10.5	12
10A	130	35	104	60	52	17.3	36	1/8	50	14	12
15A	160	45	125	73	62	21.7	43	1/8	60	17.5	17
1S	210	50	169	95	90	25.4	64	1/4	82	23	15

●流れ方向 ( ) は、分流弁の場合を示します。

## 外形寸法図

- **ATA2C-□T** (合流弁・ISOねじタイプ)
- **ATB2C-□T** (分流弁・ISOねじタイプ)



寸法表

単位：mm

呼び口径	A	B	C	D	M	F	G	H	L	J
15A	170	60	140	88	62	29.2	43	1/8	60	17.5
1S	220	70	189	189	90	29.2	64	1/4	82	23

●流れ方向 ( ) は、分流弁の場合を示します。

## リミットスイッチ（オプション）

### 指示方法

**LS** にて、ご指示ください。（別途、お問合せください。）

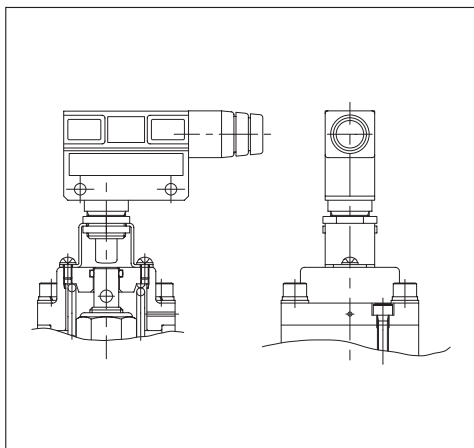
●形式記号例 配管（呼び口径） リミットスイッチ付

**AS2C - 8A - S - LS**

空気操作式  
2ポート/ストレート配管

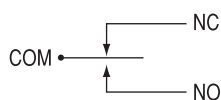
本体材質  
: SUS316

### 取付図



### 回路構成

<単極双投>



●ランプ付モールド形スイッチ



## 近接スイッチ（オプション）

### 指示方法

**PS** にて、ご指示ください。（別途、お問合せください。）

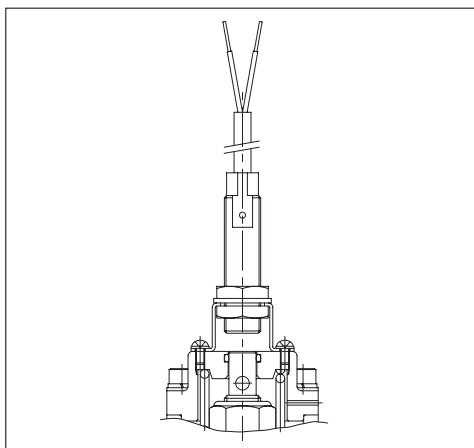
●形式記号例 配管（呼び口径） 近接スイッチ付

**AS2C - 8A - S - PS**

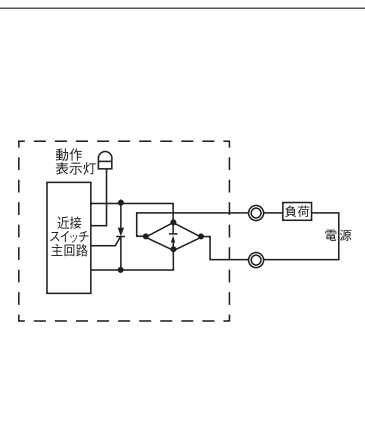
空気操作式  
2ポート/ストレート配管

本体材質  
: SUS316

### 取付図



### 接続図

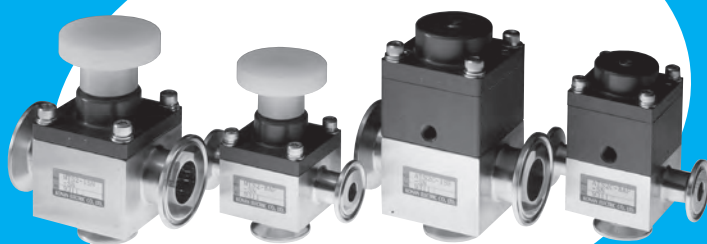


# 2ポート サンプリングバルブ シリーズ

## ATS2C / MTS2

空気操作式

手動操作式



医薬、食品の製造や電子工業の分野で使用される各種薬液から超純水など、その性質を高度に保ちつつ配管系から理想的なサンプリングを実現したい。—— そんなコンセプトのもとに生まれた、サンプリング用サニタリバルブです。

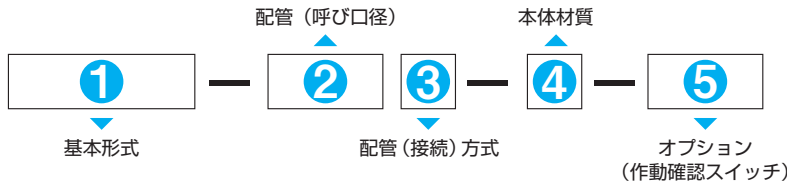
従来の分岐方式では、根本的な解決を果たせなかった「液溜まり」や「異物の侵入」を完全に追放し、使用する流体をピュアな状態のまま送り出し、抽出する。まさに新機軸、シンプル設計のサニタリバルブです。

### 仕様

基本形式	2ポート			
	空気操作式		手動操作式	
	ストレート配管		ストレート配管	
	ATS2C		MTS2	
配管（呼び口径） 本体オリフィスサイズ 本体 Cv 値 サンプリングポートオリフィスサイズ サンプリングポート Cv 値	8A φ 10.5 4.2	10A φ 14.0 7.4	15A φ 17.5 11.6	1S φ 23.0 20.0
配管（接続）方式	フェルルールタイプ、溶接タイプ、または ISO ねじタイプ			
流体圧力	Max.0.4MPa			
操作圧力	0.4 ~ 0.5MPa		—	
流体温度	0 ~ 150℃			
周囲温度	5 ~ 60℃			
弁許容漏れ量	0 cm <sup>3</sup> /min (ANR)			
弁作動頻度	1 回/s 以下		—	
弁開閉速度 (但し、空気を流体とした場合)	0.03s 以下 0.035s 以下 (1s)		—	
主要部材質	※形式記号の項をご参照ください。			
本体表面処理	内面：# 400 バフ仕上げ / 外面：# 320 バフ仕上げ			
表示記号（回路図）				

(ご注意) 使用条件（温度・圧力・流体）により御使用願う作動頻度と耐久性が変わりますので弊社にご相談ください。





**1 基本形式 (弁の種類、操作方法、配管方向)**

2ポート	空気操作式	ストレート配管	ATS2C
	手動操作式	ストレート配管	MTS2

**2 配管 (呼び口径)**

8A	8A
10A	10A
15A	15A
1S	1S

**3 配管 (接続) 方式**

フェルルールタイプ	F
溶接タイプ	W
* ISO ねじタイプ	T

※ 8A、10A は対応しません。

**4 本体材質**

SUS316 (ステンレス)	バフ研磨	S
	電解研磨	E
SUS316L (ステンレス)	バフ研磨	L
	電解研磨	P
TB35H (チタン)	バフ研磨	T

**5 オプション (作動確認スイッチ)**

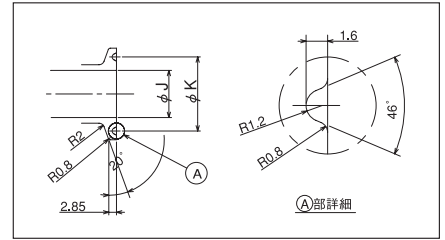
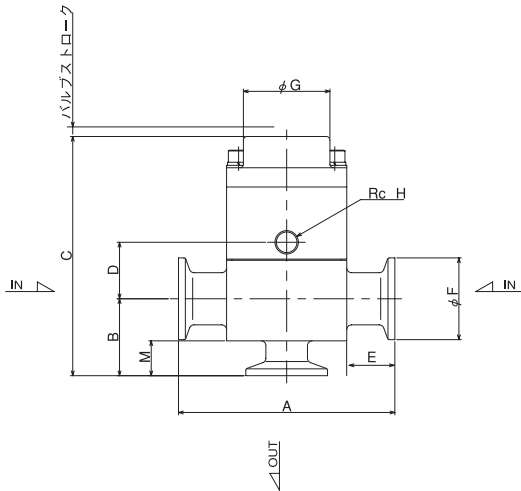
不要の場合	N
リミットスイッチ	LS
近接スイッチ	PS

- 手動式には取付きませんのでご注意ください。
- スイッチ詳細は 14 ページをご参照ください。

# サンプリングバルブ 2ポート・空気操作式／ストレート配管

## 外形寸法図

### •ATS2C-□F(フェルールタイプ)

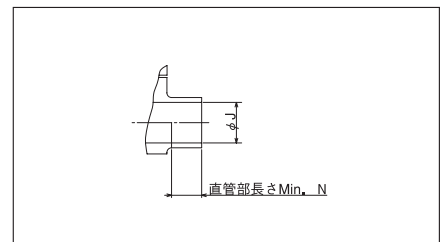
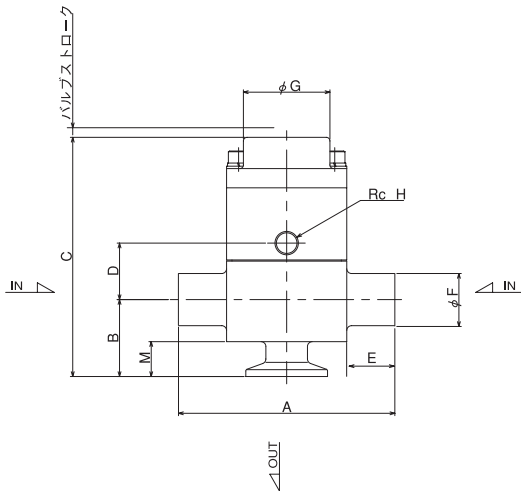


寸法表 単位: mm

呼び口径	A	B	C	E	F	G	H	L	J	K	M
8A	90	32	97	20	34	36	1/8	50	10.5	27.5	14.5
10A	90	32	97	20	34	36	1/8	50	14	27.5	14.5
15A	90	32	99	20	34	36	1/8	50	17.5	27.5	14.5
1S	100	40	120	20	50.5	43	1/8	60	23	43.5	14.5

## 外形寸法図

### •ATS2C-□W(溶接タイプ)

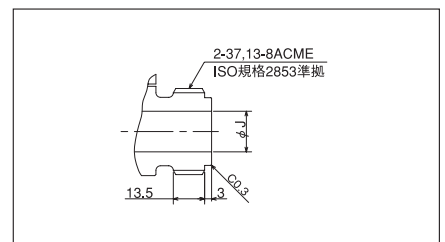
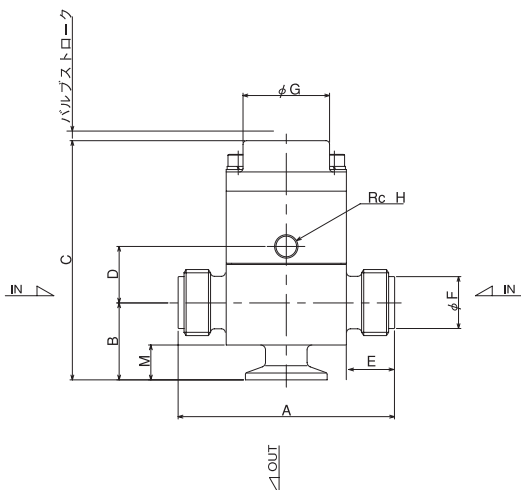


寸法表 単位: mm

呼び口径	A	B	C	E	F	G	H	L	J	M	N
8A	80	24	89	15	13.8	36	1/8	50	10.5	14.5	13
10A	80	25	90	15	17.3	36	1/8	50	14	14.5	13
15A	90	28	95	20	21.7	36	1/8	50	17.5	14.5	18
1S	100	29	109	20	25.4	43	1/8	60	23	14.5	18

## 外形寸法図

### •ATS2C-□T(ISOねじタイプ)



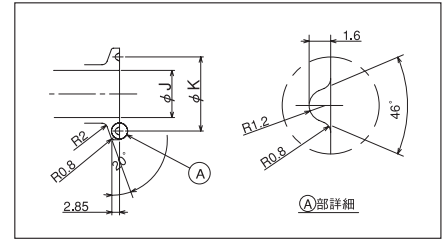
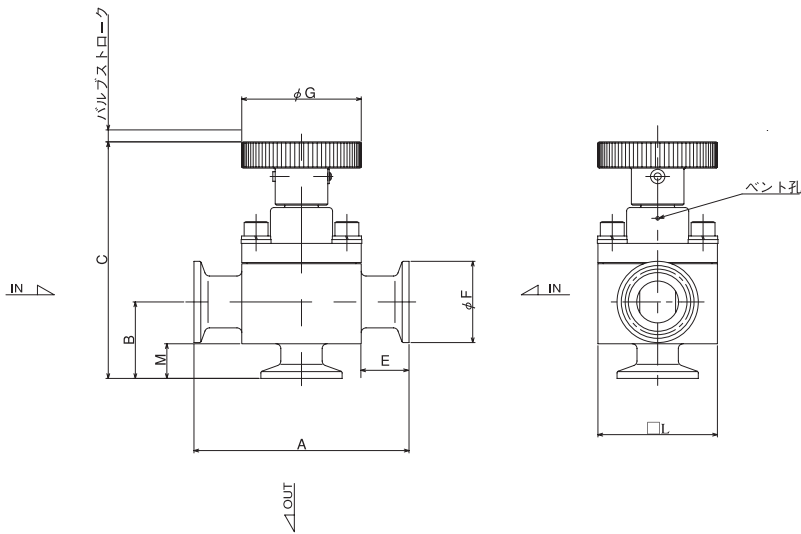
寸法表 単位: mm

呼び口径	A	B	C	E	F	G	H	L	J	M
15A	90	34	101	20	29.2	36	1/8	50	17.5	14.5
1S	108	34	114	24	29.2	43	1/8	60	23	14.5

# サンプリングバルブ 2ポート手動操作式/ストレート配管

## 外形寸法図

### MTS2-□F (フェルールタイプ)

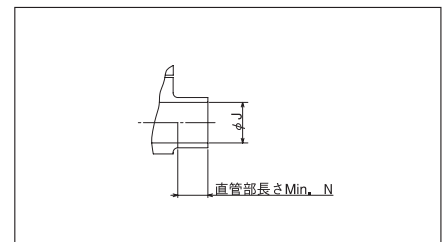
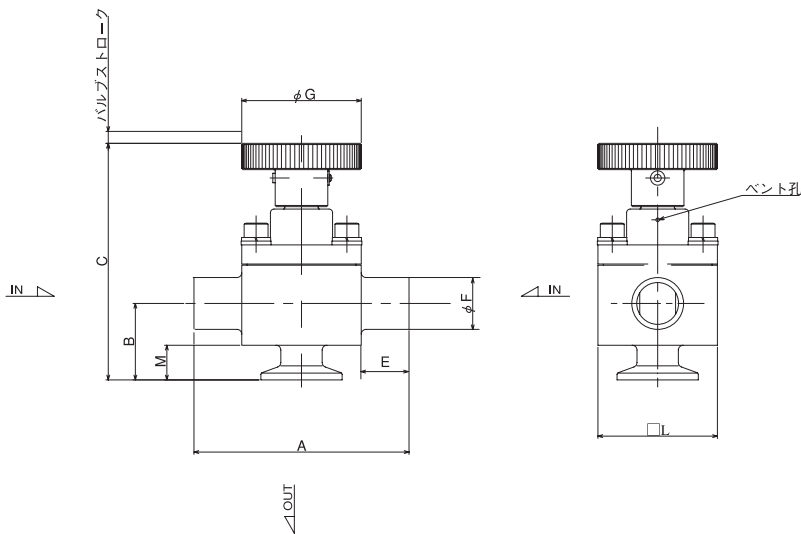


寸法表 単位: mm

呼び口径	A	B	C	E	F	G	L	J	K	M
8A	90	32	97	20	34	50	50	10.5	27.5	14.5
10A	90	32	97	20	34	50	50	14	27.5	14.5
15A	90	32	99	20	34	50	50	17.5	27.5	14.5
1S	100	40	115	20	50.5	56	60	23	43.5	14.5

## 外形寸法図

### MTS2-□W (溶接タイプ)

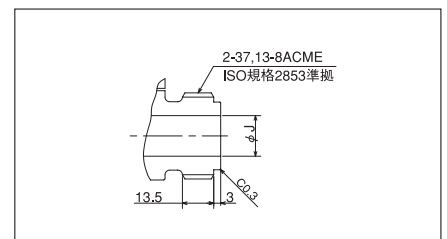
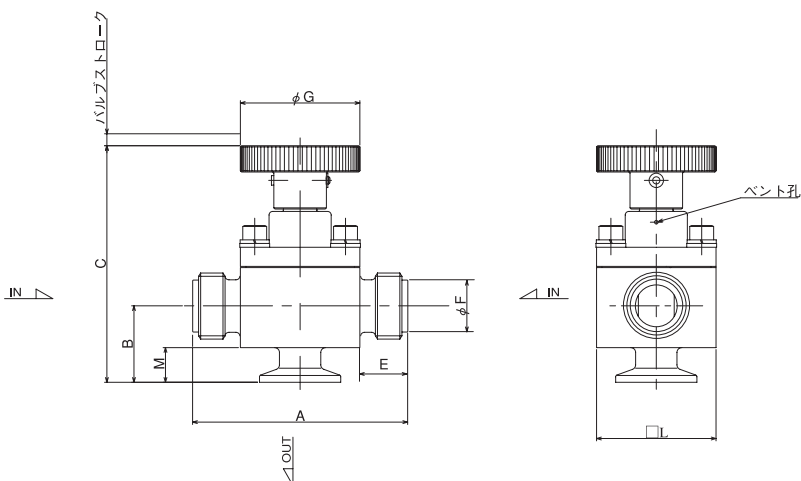


寸法表 単位: mm

呼び口径	A	B	C	E	F	G	L	J	M	N
8A	80	24	89	15	13.8	50	50	10.5	14.5	13
10A	80	25	90	15	17.3	50	50	14	14.5	13
15A	90	28	95	20	21.7	50	50	17.5	14.5	18
1S	100	30	105	20	25.4	56	60	23	14.5	18

## 外形寸法図

### MTS2-□T (ISOねじタイプ)



寸法表 単位: mm

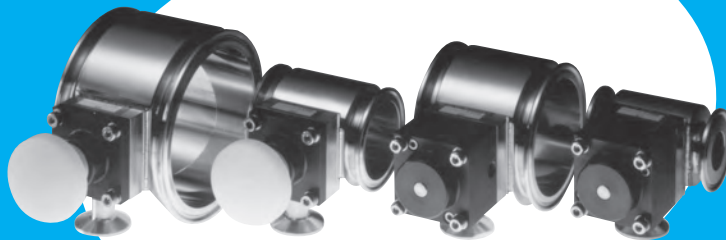
呼び口径	A	B	C	E	F	G	L	J	M
15A	90	34	101	20	29.2	50	50	17.5	14.5
1S	108	34	109	24	29.2	56	60	23	14.5

# 2ポート サンプリングバルブ フルボアタイプ

## ATS3C / MTS3

空気操作式

手動操作式



メインラインからの直接サンプル抽出に最適のサンプリングバルブです。  
主流路に障害物のないフル・ボア構造として、流体を乱さず流体に抵抗を与えません。

### 仕様

基本形式	2ポート フルボアタイプ						
	空気操作式				手動操作式		
	ストレート配管				ストレート配管		
	ATS3C				MTS3		
配管（呼び口径） 本体オリフィスサイズ サンプリングポートオリフィスサイズ サンプリングポート Cv 値	1S φ23.0 φ10.5 2.0	1.5S φ35.7 φ10.5 2.0	2S φ47.8 φ10.5 2.0	2.5S φ59.5 φ10.5 2.0	3S φ72.3 φ10.5 2.0	3.5S φ85.1 φ10.5 2.0	4S φ97.6 φ10.5 2.0
配管（接続）方式	フェールタイプ						
流体圧力	Max.0.4MPa						
操作圧力	0.4～0.5MPa				—		
流体温度	0～150℃						
周囲温度	5～60℃						
弁許容漏れ量	0 cml/min (ANR)						
弁作動頻度	1回/s 以下				—		
弁開閉速度 (但し、空気を流体とした場合)	0.035s 以下				—		
主要部材質	※形式記号の項をご参照ください。						
本体表面処理	内面：# 400 バフ仕上げ / 外面：# 240 ヘアライン仕上げ相当						
表示記号（回路図）							

(ご注意) 使用条件（温度・圧力・流体）により御使用願う作動頻度と耐久性が変わりますので弊社にご相談ください。



**1 基本形式 (弁の種類、操作方法、配管方向)**

2ポート	空気操作式	ストレート配管	ATS3C
	手動操作式	ストレート配管	MTS3

**3 本体材質**

SUS316L (ステンレス)	バフ研磨	L
	電解研磨	P

**2 配管 (呼び口径)**

1S	1S
1.5S	1.5S
2S	2S
2.5S	2.5S
3S	3S
3.5S	3.5S
4S	4S

**4 オプション (作動確認スイッチ)**

不要の場合	N
リミットスイッチ	LS
近接スイッチ	PS

- 手動式には取付きませんのでご注意ください。
- スイッチ詳細は14ページをご参照ください。

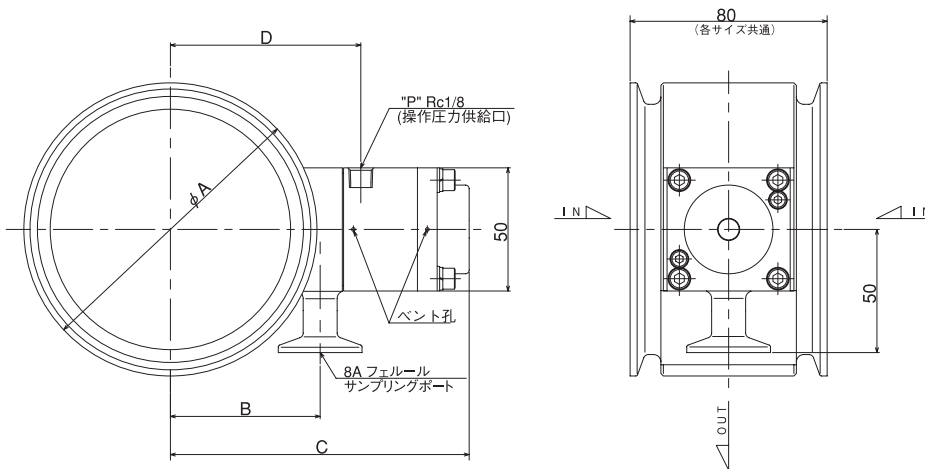
**5 薄型タイプ**

標準	なし
薄型タイプ	S

# サンプリングバルブ フルボアタイプ 2ポート・空気操作式 / 手動操作式

## 外形寸法図

### •ATS3C- □ F (空気操作式・フェルールタイプ)



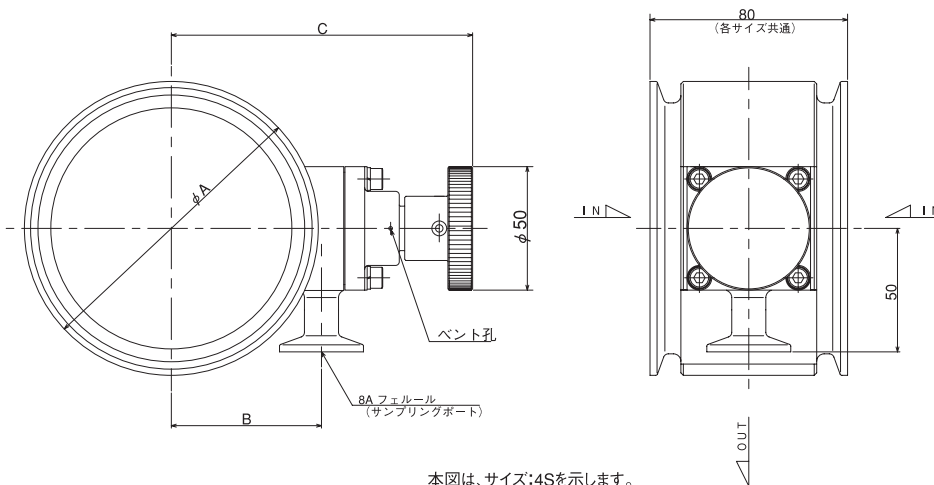
本図は、サイズ:4Sを示します。

寸法表 単位: mm

本体	呼び口径	メインポート内径	A	B	C	D
標準	1S	φ 23.0	50.5	24	84	40
	1.5S	φ 35.7	50.5	30	90	46
	2S	φ 47.8	64	36	96	52
	2.5S	φ 59.5	77.5	42	102	58
	3S	φ 72.3	91	48	109	64.5
	3.5S	φ 85.1	106	55	115	71
薄型	1S	φ 23.0	50.5	20	80	36
	1.5S	φ 35.7	50.5	26	86	42
	2S	φ 47.8	64	32	92	48
	2.5S	φ 59.5	77.5	38	98	54
	3S	φ 72.3	91	44	105	61
	3.5S	φ 85.1	106	51	111	67
4S	φ 97.6	119	57	117	73	

## 外形寸法図

### •MTS3- □ F (手動操作式・フェルールタイプ)



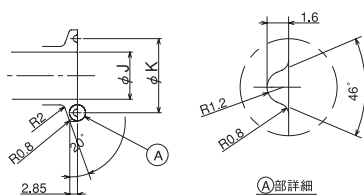
本図は、サイズ:4Sを示します。

寸法表 単位: mm

本体	呼び口径	メインポート内径	A	B	C
標準	1S	φ 23.0	50.5	24	85
	1.5S	φ 35.7	50.5	30	91
	2S	φ 47.8	64	36	97
	2.5S	φ 59.5	77.5	42	103
	3S	φ 72.3	91	48	109
	3.5S	φ 85.1	106	55	116
薄型	1S	φ 23.0	50.5	20	81
	1.5S	φ 35.7	50.5	26	87
	2S	φ 47.8	64	32	93
	2.5S	φ 59.5	77.5	38	99
	3S	φ 72.3	91	44	105
	3.5S	φ 85.1	106	51	112
4S	φ 97.6	119	57	118	

## 外形寸法図

### •フェルール・詳細図 (メインポート)



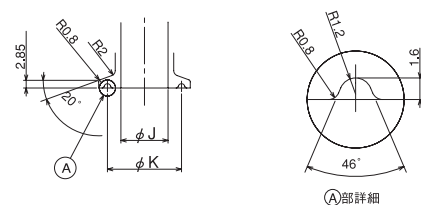
寸法表 単位: mm

記号	呼び口径	8A	10A	15A	1S	1.5S	2S	2.5S	3S	3.5S	4S
φ J		10.5	14.0	17.5	23.0	35.7	47.8	59.5	72.3	85.1	97.6
φ K			27.5		43.5	56.5	70.5	83.5	97	110	

## 外形寸法図

### •フェルール・詳細図 (サンプリングポート)

- サンプリングポートは全サイズとも 8A・フェルールとなります。
- 小口径シリーズ、大口径シリーズとも共通です。



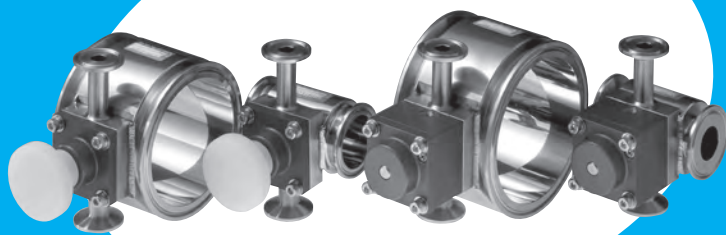


# 2ポート 洗浄ポート付・ サンプリングバルブ フルボアタイプ

## ATS4C / MTS4

空気操作式

手動操作式



サンプリングポートに洗浄液や蒸気を通して、洗浄・殺菌効果をより高める、洗浄ポートを設けました。  
サンプリングポートの液溜りがありません。

基本形式	2ポート						
	フルボアタイプ						
	空気操作式				手動操作式		
	ストレート配管				ストレート配管		
	ATS4C				MTS4		
配管（呼び口径）	1S	1.5S	2S	2.5S	3S	3.5S	4S
本体オリフィスサイズ	φ23.0	φ35.7	φ47.8	φ59.5	φ72.3	φ85.1	φ97.6
サンプリングポートオリフィスサイズ	φ10.5	φ10.5	φ10.5	φ10.5	φ10.5	φ10.5	φ10.5
サンプリングポート Cv 値	2.0	2.0	2.0	2.0	2.0	2.0	2.0
配管（接続）方式	フェルルタイプ						
流体圧力	Max.0.4MPa						
操作圧力	0.4～0.5MPa				—		
流体温度	0～150℃						
周囲温度	5～60℃						
弁許容漏れ量	0 cm <sup>3</sup> /min (ANR)						
弁作動頻度	1回/s 以下				—		
弁開閉速度（但し、空気を流体とした場合）	0.035s 以下				—		
主要部材質	※形式記号の項をご参照ください。						
本体表面処理	内面：# 400 バフ仕上げ / 外面：# 240 ヘアライン仕上げ相当						
表示記号（回路図）							

（ご注意）使用条件（温度・圧力・流体）により御使用願う作動頻度と耐久性が変わりますので弊社にご相談ください。

### 形式記号



#### 1 基本形式

空気操作式	ATS4C
手動操作式	MTS4

#### 2 配管（呼び口径）

呼び口径	記入文字	製品質量 (kg)	
		ATS4C	MTS4
1S	1S	1.35	1.25
1.5S	1.5S	1.1	1.0
2S	2S	1.4	1.3
2.5S	2.5S	1.6	1.5
3S	3S	1.75	1.65
3.5S	3.5S	2.1	2.0
4S	4S	2.4	2.3

#### 3 本体材質・表面処理

SUS316L	バフ研磨	L
	電解研磨	P

#### 4 オプション（作動確認スイッチ）

不要の場合	N
リミットスイッチ	LS
近接スイッチ	PS

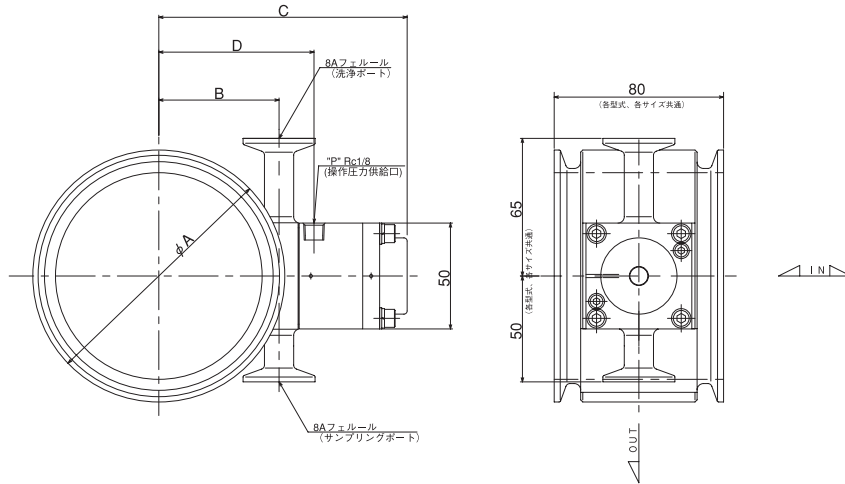
●手動式には取付きませんのでご注意ください。  
●スイッチ詳細は14ページをご参照ください。



# 洗浄ポート付 サンプルバルブ フルボアタイプ 2ポート・空気操作式 / 手動操作式

## 外形寸法図

### •ATS4C- □ F (空気操作式・フェルールタイプ)

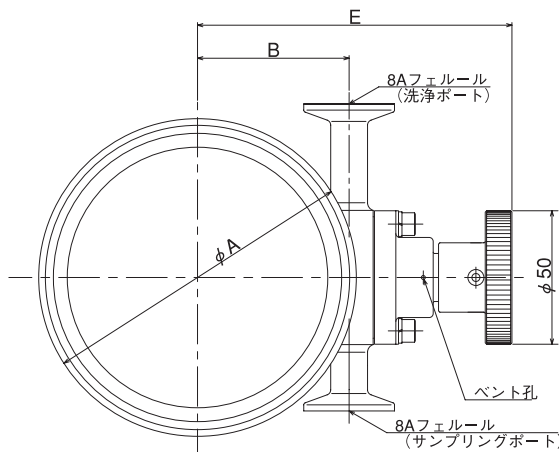


寸法表 単位: mm

呼び口径	メインポート内径	A	B	C	D
1S	φ 23.0	50.5	20	80	36
1.5S	φ 35.7	50.5	26	86	42
2S	φ 47.8	64	32	92	48
2.5S	φ 59.5	77.5	38	98	54
3S	φ 72.3	91	44	105	61
3.5S	φ 85.1	106	51	111	67
4S	φ 97.6	119	57	117	73

## 外形寸法図

### •MTS4- □ F (手動操作式・フェルールタイプ)

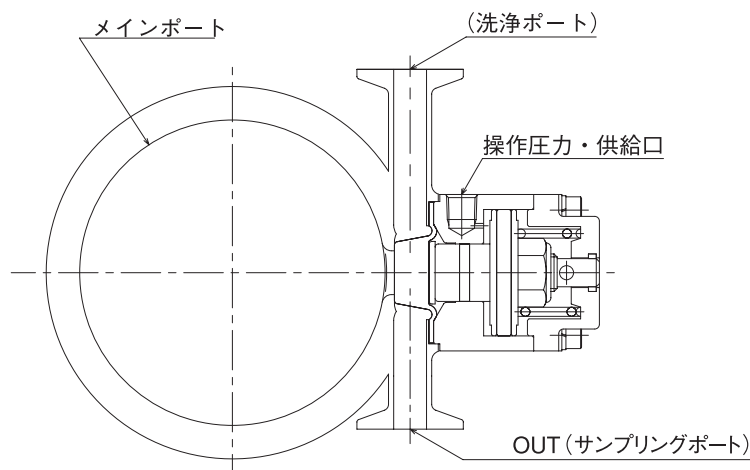


寸法表 単位: mm

呼び口径	メインポート内径	A	B	E
1S	φ 23.0	50.5	20	81
1.5S	φ 35.7	50.5	26	87
2S	φ 47.8	64	32	93
2.5S	φ 59.5	77.5	38	99
3S	φ 72.3	91	44	105
3.5S	φ 85.1	106	51	112
4S	φ 97.6	119	57	118

## 構造図

### •空気操作式・「ATS4C」



# 2ポート サニタリタンク 底弁

## AB2C / MB2

空気操作式

手動操作式



本体流路の傾斜構造により液溜りを極力少なくしています。タンク内部にバルブ部が突出しないため攪拌機の取付に制約を受けません。また底面がテーパ形状のため攪拌機の回転羽根を底面近くまで設置でき、高粘度の液体でも確実な攪拌が可能です。

### 仕様

基本形式	2ポート					
	空気操作式			手動操作式		
	AB2C			MB2		
配管（呼び口径） オリフィスサイズ Cv 値	2S φ 47.8 45.0	8A φ 10.5 2.0	10A φ 14 3.0	15A φ 17.5 4.6	1S φ 23 10.4	1.5S φ 35.7 25.0
流体圧力	Max.0.4MPa					
操作圧力	0.4～0.5MPa			—		
配管（接続）方式	フェルールタイプ					
流体温度	0～150℃					
周囲温度	5～60℃					
弁許容漏れ量	0 cm <sup>3</sup> /min (ANR)					
弁作動頻度	1回/s 以下			—		
弁開閉速度 (但し、空気を流体とした場合)	0.055s 以下	0.035s 以下 0.055s 以下 (1.5S)			—	
主要部材質	※形式記号の項をご参照ください。					
表示記号（回路図）						

●タンクとタンク底弁の取付方法については、フランジタイプも製作可能ですのでご相談ください。

### 形式記号



#### 1 基本形式

空気操作式	AB2C
手動操作式	MB2

#### 2 配管（呼び口径）

呼び口径	記入文字	製品質量 (kg)	
		AB2C	MB2
8A	8A	0.8	0.5
10A	10A	0.8	0.5
15A	15A	0.9	0.6
1S	1S	2.5	1.5
1.5S	1.5S	5.0	5
*2S	2S	10.0	—

注) 配管（呼び口径）2Sは空気操作式のみ製作可能です。

#### 3 本体材質・表面処理

SUS316L	バブ研磨	L
	電解研磨	P

#### 4 オプション(作動確認スイッチ)

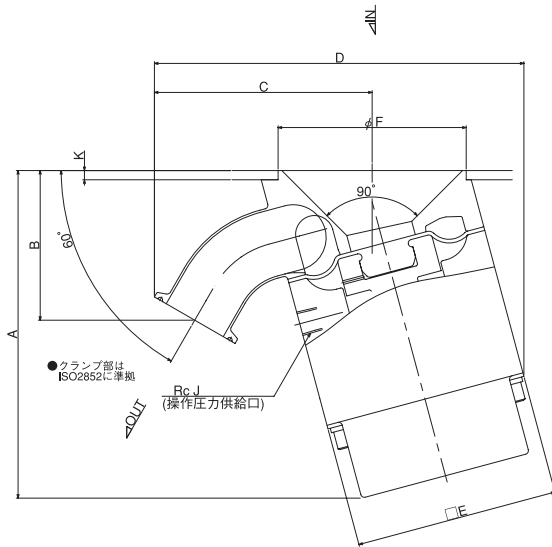
不要の場合	N
リミットスイッチ	LS
近接スイッチ	PS

●手動式には取付きませんのでご注意ください。  
●スイッチ詳細は14ページをご参照ください。

# サニタリタンク底弁 2ポート・空気操作式 / 手動操作式

## 外形寸法図

### ● AB2C- □ F (空気操作式)



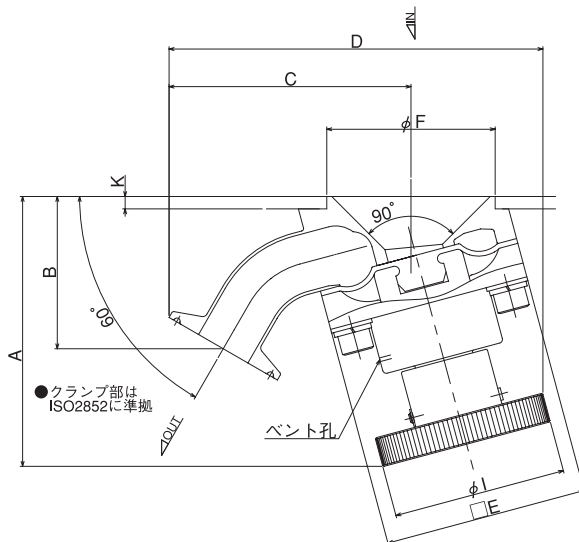
寸法表

単位：mm

呼び口径	A	B	C	D	E	F	J	K
8A	91	59	78	124	60	54	1/8	3
10A	91	57	79	125	60	54	1/8	3
15A	91	55	79	125	60	54	1/8	3
1S	126	62	98	159	82	68	1/4	5
1.5S	178	81	118	203	110	102	1/4	5
2S	218	114	156	260	140	130	1/4	5

## 外形寸法図

### ● MB2- □ F (手動操作式)



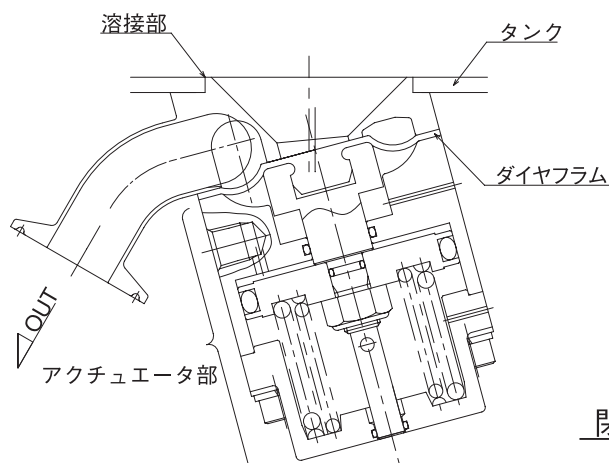
寸法表

単位：mm

呼び口径	A	B	C	D	E	F	I	K
8A	88	59	78	124	60	54	56	3
10A	88	57	79	125	60	54	56	3
15A	88	55	79	125	60	54	56	3
1S	109	62	98	154	82	68	70	5
1.5S	173	81	118	205	110	102	100	5

## 構造図

### ● 空気操作式・「AB2C」



閉状態

# 2・流体別チェックリスト

(各流体に対する  
使用材質の耐蝕性)

流体名	分子式	ホントイ材質			シール材種
		SUS316 (ステンレス)	TB35H (チタン)	PTE (フッ化エチレン樹脂)	四フッ化エチレン樹脂 (購付フッ素ゴム) 購付FPM
<b>ア</b> 亜塩素酸ソーダ (ナトリウム)	NaClO <sub>2</sub>	×	○	○	
アクリル酸エチル	CH <sub>2</sub> :CHCO <sub>2</sub> ·C <sub>2</sub> H <sub>5</sub>	○	○	○	
アクリル酸エチルヘキシル				○	
アクリル酸メチル	CH <sub>3</sub> :CHCO <sub>2</sub> CH <sub>3</sub>	○	○	○	
アクリロニトリル	CH <sub>2</sub> :CHCN	○	○	○	
アジピン酸	COOH(CH <sub>2</sub> ) <sub>4</sub> ·COOH	△	○	○	
亜臭酸ソーダ	NaBrO <sub>2</sub>	△	×	○	
亜硝酸	NHO <sub>2</sub>	○		○	
亜硝酸カリ	KNO <sub>2</sub>	△	○		
亜硝酸ソーダ (ナトリウム)	NaNO <sub>2</sub>	○	○	○	
アセチレン	CH <sub>2</sub> H <sub>2</sub>	○		○	
アセトアミド	CH <sub>2</sub> CONH <sub>2</sub>	○	○	○	
アセトアルデヒド	CH <sub>3</sub> CHO	○	○	○	
アセトン	CH <sub>3</sub> COCH <sub>3</sub>	○	○	○	
アニリン	C <sub>6</sub> H <sub>5</sub> NH <sub>2</sub>	○	○	○	
亜麻仁油	C <sub>5</sub> HuOH	○	○	○	
アミルアルコール	C <sub>6</sub> HuOH	○	○	○	
アミン類		○		○	
亜硫酸	H <sub>2</sub> SO <sub>3</sub>	×	○	○	
亜硫酸ガス(二酸化硫黄)	SO <sub>2</sub>	○	○	○	
亜硫酸アンモニウム	(NH <sub>4</sub> ) <sub>2</sub> SO <sub>3</sub>	○	○	○	
亜硫酸カリウム	K <sub>2</sub> SO <sub>3</sub>	○	○	○	
亜硫酸水素アンモニウム	NH <sub>4</sub> HSO <sub>3</sub>	○	○	○	
亜硫酸水素カルシウム	Ca(HSO <sub>3</sub> ) <sub>2</sub>	○	○	○	
亜硫酸水素ナトリウム(ソーダ)	HaHSO <sub>3</sub>	○	○	○	
亜硫酸ソーダ (ナトリウム)	Na <sub>2</sub> SO <sub>2</sub> ·7H <sub>2</sub> O	○	○	○	
アリアルアルコール	CH <sub>2</sub> :CHCH <sub>2</sub> OH	○	○	○	
安息香酸	C <sub>6</sub> H <sub>5</sub> COOH	○			
安息香酸ソーダ (ナトリウム)		○	○	○	
アントラキノン		○		○	
アンモニア	NH <sub>3</sub> (ガス)	○	○	○	
アンモニア水	NH <sub>4</sub> OH	○		○	
アンモニウム銅				○	
<b>イ</b> 硫黄	S	○	○	○	
イソオクタン	CH <sub>3</sub> C(CH <sub>3</sub> ) <sub>2</sub> CH <sub>2</sub> OH(CH <sub>3</sub> ) <sub>2</sub>	○	○	○	
イソプロパノール (イソプロピルアルコール)	(CH <sub>3</sub> ) <sub>2</sub> CHOH	○	○	○	
イソプロピルエーテル	(CH <sub>3</sub> ) <sub>2</sub> CHOH·(CH <sub>3</sub> ) <sub>2</sub>	○	○	○	
インキ		○			
<b>ウ</b> ウイスキー		○		○	
ウラン黄(ウラン酸ソーダ)	Na <sub>2</sub> UO <sub>4</sub>	○		○	
<b>エ</b> S A E 油	#10	○		○	
エタノール(エチルアルコール)	C <sub>2</sub> H <sub>5</sub> OH	○	○	○	
エチルエーテル	C <sub>2</sub> H <sub>5</sub> ·O·C <sub>2</sub> H <sub>5</sub>	○		○	
エチレンオキサイド(酸化エチレン)	CH <sub>2</sub> ·CH <sub>2</sub> O	○	○		
エチレングリコール	CH <sub>2</sub> OH·CH <sub>2</sub> OH	○		○	
エーテル	C <sub>2</sub> H <sub>5</sub> O	○	○	○	
塩化亜鉛	ZnCl <sub>2</sub>	○	○	○	
塩化アセチル	CH <sub>3</sub> COCl	○		○	
塩化アミル	C <sub>5</sub> H <sub>11</sub> Cl	○		○	
塩化アルミニウム	AlCl <sub>3</sub>	△	○	○	

流体名	分子式	ホントイ材質			シール材種
		SUS316 (ステンレス)	TB35H (チタン)	PTE (フッ化エチレン樹脂)	四フッ化エチレン樹脂 (購付フッ素ゴム) 購付FPM
<b>エ</b> 塩化アンチモン	SbCl <sub>3</sub>	×	○		
塩化アンモニウム	NH <sub>4</sub> Cl	○	○	○	
塩化硫黄	S <sub>4</sub> Cl <sub>2</sub>	○		○	
塩化ウランウム		×			
塩化エチル	C <sub>2</sub> H <sub>5</sub> Cl	○	○	○	
塩化エチレン		○	○	○	
塩化カリウム	KCl	○	○	○	
塩化カルシウム	CaCl <sub>2</sub>	△	○	○	
塩化銀	AgCl	×	○	○	
塩化酢酸(モノ)		×	○	○	
塩化息化メチレン	CH <sub>2</sub> ClBr	○		○	
塩化水素ガス	HCl (ドライ)	○(20℃) △(100℃)			
塩化第一水銀	Hg <sub>2</sub> Cl <sub>2</sub>	×		○	
塩化第一錫	SnCl <sub>2</sub>	×	○	○	
塩化第一鉄	FeCl <sub>2</sub>	×	○	○	
塩化第二水銀	HgCl <sub>2</sub>	×	○	○	
塩化第二錫	SnCl <sub>4</sub>	×	○	○	
塩化第二鉄	FeCl <sub>3</sub>	×	○	○	
塩化銅	CuCl <sub>2</sub>	×	○	○	
塩化ナトリウム	NaCl	×	○	○	
塩化ニッケル	NiCl <sub>2</sub>	×	○	○	
塩化バリウム	BaCl <sub>2</sub>	○	○	○	
塩化ブタジエン		○	○	○	
塩化プロピレン		○	○	○	
塩化ベンジン	C <sub>6</sub> H <sub>5</sub> CH <sub>2</sub> Cl	○	○	○	
塩化ベンゼン	C <sub>6</sub> H <sub>5</sub> Cl	○	○	○	
塩化ベンゾイル	C <sub>6</sub> H <sub>5</sub> COCl	△		○	
塩化マグネシウム	MgCl <sub>2</sub>	△	○	○	
塩化マンガン	MnCl <sub>2</sub>	○	○	○	
塩化メチル	CH <sub>3</sub> Cl	○	○	○	
塩化メチレン	CH <sub>2</sub> Cl <sub>2</sub>	○	○	○	
塩化ラウリル		○		○	
塩化ラジウム	RaCl <sub>2</sub>	×		○	
塩化リチウム	LiCl	○		○	
塩化ロジウム	RhCl <sub>3</sub>	○		○	
塩素(塩化水素酸)	HCl (希釈) (濃縮)	×	○	○	
塩素アニリン		×	×	○	
塩素ガス	Cl <sub>2</sub> (ドライ) (ウェット) (液体)	△ × ×	× × ○	○ ○ ○	
塩素酸	HClO <sub>3</sub>	×		○	
塩素酸カリウム	KClO <sub>3</sub>	○	○	○	
塩素酸カルシウム	Ca(ClO <sub>3</sub> ) <sub>2</sub>	△	△	○	
塩素酸ソーダ	NaClO <sub>3</sub>	×	○	○	
<b>オ</b> 黄血塩	(フェロシアン化カリウム)				
王水	HCl + HNO <sub>3</sub>	×	○(30℃) ×(70℃)	○	
オゾン	O <sub>3</sub>	○		○	
オリーブ油		○	○	○	

表のみかた

○：耐蝕性あり △：使用に耐える ×：使用不可

【ご注意】

このチェックリストは、一般的な目安であって性能を保証するものではありません。実際に使用する際は試験等で十分確認しただえでご使用ください。

流体名	分子式	ホンタイ材質			シール材順
		SUS316 (ステンレス)	TB35H (チタン)	PTFE (フッ化エチレン樹脂)	PTFE (フッ化エチレン樹脂)
オレイン酸		○	○	○	
海水		△	○	○	
過塩素酸	HClO <sub>4</sub>	○	○	○	
過塩素酸アンモニウム	NH <sub>4</sub> ClO <sub>4</sub>	○	○	○	
過塩素酸カリウム	KClO <sub>4</sub>	○	○	○	
過塩素酸ソーダ(カリウム)	NaClO <sub>4</sub>	○	○	○	
過酸化カリウム	K <sub>2</sub> O <sub>2</sub>	○			
過酸化水素	H <sub>2</sub> O <sub>2</sub> (希釈)			○	
	(濃縮)	×	○	○	
過酸化ソーダ	Na <sub>2</sub> O <sub>2</sub>	○	○	○	
過酸化バリウム	BaO <sub>2</sub>	○			
果汁		○		○	
河水		×			
苛性カリ(水酸化カリウム)	KOH	○	○	○	
苛性ソーダ(水酸化ナトリウム)	NaOH (希釈)	△		○	
	(濃縮)	○		○	
ガソリン(ハイオクタン)		○	○	○	
果糖		○	○	○	
カーナリット	MgCl <sub>2</sub> + KCl				
過硼酸ソーダ	NaBO <sub>3</sub>	△		○	
カプリル酸	C <sub>7</sub> H <sub>15</sub> CO <sub>2</sub> H	○		○	
過マンガン酸カリウム	KMnO <sub>4</sub>		○	○	
辛子菜		○			
ガラス状スラリー(セラミック)		○		○	
カリウム	K	△	○		
カリ明バン → 明バン					
過硫酸アンモニウム	(NH <sub>4</sub> ) <sub>2</sub> SO <sub>5</sub>	○		○	
甘藷糖液		○	○	○	
キ酸	HCOOH	△	×	○	
キ酸メチル	CH <sub>3</sub> COOH			○	
キシレン(キシロール)	C <sub>6</sub> H <sub>4</sub> (CH <sub>3</sub> ) <sub>2</sub>	○	○	○	
揮発油 → ナフサ		○			
キノン	C <sub>6</sub> H <sub>4</sub> O <sub>2</sub>	○		○	
クエン酸	(CH <sub>2</sub> ·COOH) <sub>2</sub> ·C(CH <sub>3</sub> )COOH	○		○	
グリース(ビブコ)		○	○	○	
グリセリン(グリセロール)	(CH <sub>2</sub> OH) <sub>2</sub> ·CHOH	○	○	○	
クレオソート(油)		△		○	
グレゾール	C <sub>6</sub> H <sub>4</sub> OHCH <sub>3</sub>	○	○	○	
クロム酸	H <sub>2</sub> CrO <sub>4</sub> (希釈)	×		○	
クロム酸カリウム	K <sub>2</sub> CrO <sub>4</sub>	○	○	○	
クロムミョウバン → ミョウバン					
クロルベンゾール → 塩化ベンゼン					
クロロ酢酸 → 塩化酢酸					
クロロスルホン酸	SO <sub>2</sub> ·DH·Cl	△	○	×	
クロロセン		○		○	
クロロフォルム	CHCl <sub>3</sub>	○	○	○	
クロロベンジルクロライド		○	○	○	
クロルベンゼン → 塩化ベンゼン					
珪酸	SiOH <sub>2</sub>	○	○	○	
珪酸カリウム	K <sub>2</sub> SiO <sub>3</sub>	△	△		

流体名	分子式	ホンタイ材質			シール材順
		SUS316 (ステンレス)	TB35H (チタン)	PTFE FPM (フッ化エチレン樹脂)	PTFE FPM (フッ化エチレン樹脂)
珪酸ソーダ(ナトリウム)	NaSiO <sub>3</sub>	○		○	
珪素油(シリコンオイル)		○	○	○	
珪弗化水素酸	H <sub>2</sub> SiF <sub>6</sub>	△	△	○	
軽油		○	○	○	
ケチャップ		○		○	
血液		○			
ケトン(各種)				○	
ケロシン(灯油)		○	○	○	
原油		○	○	○	
坑内水		○		○	
鉱油(石油)		○	○	○	
五酸化磷(無水燐酸)	P <sub>2</sub> O <sub>5</sub>	○	○	○	
糊精(でん粉)		○	○	○	
ココナツ油(やし油)		○	○	○	
混酸	H <sub>2</sub> SO <sub>4</sub> ←> 15	×	×	○	
	" ←< 15	×	○	○	
	HNO <sub>3</sub> ←< 15	×	×	○	
	酸 ←< 1	○		○	
酢酸	CH <sub>3</sub> COOH (希釈)	△	○	○	
	(濃縮)	△	○	○	
氷酢酸		△		○	
無氷酢酸	(CH <sub>3</sub> ·CO) <sub>2</sub> O	○	○		
酢酸アミル	CH <sub>3</sub> COO·(CH <sub>2</sub> ) <sub>4</sub> CH <sub>3</sub>	○	○		
酢酸アルミニウム	Al(CH <sub>3</sub> COO) <sub>3</sub>	○			
酢酸アンモニウム		○		○	
酢酸エチル	CH <sub>3</sub> COOC <sub>2</sub> H <sub>5</sub>	○	○	○	
酢酸銀	CH <sub>3</sub> COOAg	○		○	
酢酸ソーダ(ナトリウム)	CH <sub>3</sub> COONa·3H <sub>2</sub> O	○	○	○	
酢酸銅	Cu(CH <sub>3</sub> COO) <sub>2</sub>	○			
酢酸鉛	Pb(CH <sub>3</sub> COO) <sub>2</sub> ·3H <sub>2</sub> O	○	○	○	
酢酸ブチル	CH <sub>3</sub> COOC <sub>4</sub> H <sub>9</sub>	○	○	○	
酢酸ポリビニール		○	○	○	
酢酸メチル	CH <sub>3</sub> COOCH <sub>3</sub>	○	○	○	
酒		○			
サラシ粉 → 次亜塩素酸カルシウム → 漂白粉					
サリチル酸		○			
サリチル酸ソーダ(ナトリウム)	NaC <sub>7</sub> H <sub>5</sub> O <sub>3</sub>	○			
サリチル酸メチル	C <sub>6</sub> H <sub>4</sub> (OH)COOCH <sub>3</sub>	○		○	
三塩化アンチモン	SbCl <sub>3</sub>	×		○	
三塩化エチレン (トリクレン)(トクロールエチレン)	C <sub>2</sub> HCl <sub>3</sub>	○	○	○	
三塩化酢酸		×		○	
三塩化硼素	BCl <sub>3</sub>	○		○	
三塩化磷	PCl <sub>3</sub>	○	○	○	
酸化アンチモン	Sb <sub>2</sub> O <sub>3</sub>			○	
酸化ウラニウム	UO <sub>2</sub>	○			
酸化エチレン → エチレンオキシド					
酸化カルシウム(生石灰)	CaO	○		○	
酸化珪素(シリカ)(無水珪酸)		○	○		
酸化プロピレン		○	○	○	

流体名	分子式	ホントイ材質			シールシート類 (四フッ化エチレン樹脂 (購付フッゴム) PTFE 購付 FPM)
		SUS316 (ステンレス)	TB35H (チタン)		
サ 三酸化硫黄 (無水硫酸)	SO <sub>3</sub>	○		○	
酸性亜硫酸ソーダ→亜硫酸水素ナトリウム					
酸性硫酸ソーダ→硫酸水素ナトリウム					
酸素	O <sub>2</sub>	○	○	○	
三 弗 化 硼 素	BF <sub>3</sub>	○		○	
シ 次 亜 塩 素 酸	HClO	×	○	○	
次亜塩素酸カリウム	KOCl	×		○	
次亜塩素酸カルシウム	Ca(OCl) <sub>2</sub>	△	△	○	
次亜塩素酸ソーダ (ナトリウム)	NaOCl (濃度：全て)	×		○	
次亜塩素酸マグネシウム	Mg(OCl) <sub>2</sub>	○		○	
ジアセトンアルコール	CH <sub>3</sub> COCH <sub>2</sub> ・C・(OH)(CH <sub>3</sub> ) <sub>2</sub>	○	○	○	
ジ ア ソ 塩		○		○	
次亜硫酸ソーダ (ナトリウム)		△		○	
シアン (青) 化亜鉛	Zn(CN) <sub>2</sub>	○	○	○	
シアン (青) 化カリウム	KCN	○	○	○	
シアン (青) 化銀	AgCN			○	
シアン (青) 化水素酸 (青化水素酸)(青酸)(シアン酸)	HCN (希釈又は気体)	×		○	
シアン(青)化ソーダ(ナトリウム)	NaCN	○	○	○	
シアン (青) 化銅	Cu(CN) <sub>2</sub>	○		○	
ジ イ ゼ ル 燃 料		○	○	○	
ジイソブチルケトン	[(CH <sub>3</sub> ) <sub>2</sub> ・CHCH <sub>2</sub> ] <sub>2</sub> ・CO	○	○	○	
ジ イ ソ プ チ レ ン		○	○	○	
ジエチルアミン	[C <sub>2</sub> H <sub>5</sub> ] <sub>2</sub> NH	○	○	○	
ジエチルセロソルブ		○	○	○	
ジエチルベンゼン		○	○	○	
ジエチレングリコール		○	○	○	
ジエチレントリアミン		○	○	○	
ジ ェ ッ ト 燃 料	JP-4・JP-5	○	○	○	
四 塩 化 炭 素	CCl <sub>4</sub>	○	○	○	
四 塩 化 チ タ ン	TiCl <sub>4</sub>	○		○	
シクロヘキサノール	C <sub>6</sub> H <sub>11</sub> OH	○	○	○	
シクロヘキサノン	C <sub>6</sub> H <sub>10</sub> O	○	○	○	
シクロヘキサン	C <sub>6</sub> H <sub>12</sub>	○	○	○	
ジクロム酸カリウム	K <sub>2</sub> Cr <sub>2</sub> O <sub>7</sub>	○	○	○	
ジクロロベンジル・クロライド				○	
ジクロロベンゼン (二塩化ベンゼン)	C <sub>6</sub> H <sub>4</sub> Cl <sub>2</sub>	○	○	○	
ジェフニール(ダウサム)	C <sub>6</sub> H <sub>5</sub> ・C <sub>6</sub> H <sub>5</sub>			○	
ジブチルフタレート	C <sub>6</sub> H <sub>4</sub> (COOC <sub>4</sub> H <sub>9</sub> ) <sub>2</sub>	○	○	○	
四磷酸ソーダ (ナトリウム)	Na <sub>2</sub> B <sub>4</sub> O <sub>7</sub>				
脂 肪 酸 (各 種)		○	○	○	
ジメチルアニリン		○	○	○	
ジメチルアミン	(CH <sub>3</sub> ) <sub>2</sub> NH	○	○	○	
ジメチルスルホオキシド		○			
写 真 現 象 液		○		○	
写 真 定 着 液		×	○	○	
臭化アンモニウム	NH <sub>4</sub> Br	△	×	○	
臭化カリウム	KBr	△	○	○	
臭化水素酸	HBrO <sub>3</sub>	×	○	○	

流体名	分子式	ホントイ材質			シールシート類 (四フッ化エチレン樹脂 PTFE 購付 FPM)
		SUS316 (ステンレス)	TB35H (チタン)		
シ 臭化ソーダ(ナトリウム)	NaBr・2H <sub>2</sub> O	△	×	○	
臭 化 メ チ ル	CH <sub>3</sub> Br	○		○	
修 酸	(希釈)	△	○		
	(COOH) <sub>2</sub> ・2H <sub>2</sub> O (濃縮)	×	×	○	
修 酸 アン モ ニ ウ ム	(NH <sub>4</sub> ) <sub>2</sub> C <sub>2</sub> O <sub>4</sub> ・H <sub>2</sub> O	○		○	
修 酸 カ リ ウ ム	K <sub>2</sub> (COO) <sub>2</sub>	○			
修 酸 ソーダ (ナトリウム)	Na <sub>2</sub> (COO) <sub>2</sub>	○		○	
臭 素 ガ ス	Br <sub>2</sub> gas (ドライ)	×			
	(ウェット)	×	○	○	
	(液体)	×		○	
臭 素 酸 カ リ ウ ム	KBrO <sub>3</sub>	○	△	○	
臭 素 酸 ソーダ	NaBrO <sub>3</sub>	×		○	
重亜硫酸ソーダ (ナトリウム)	NaHSO <sub>4</sub>	○	△	○	
重クロム酸カリウム	KCr <sub>2</sub> O <sub>7</sub>	○	○	○	
重クロム酸ソーダ (ナトリウム)	NaCr <sub>2</sub> O <sub>7</sub>	○	○	○	
重炭酸アンモニウム	NH <sub>4</sub> HCO <sub>3</sub>	○		○	
重 炭 酸 カ リ ウ ム	KHCO <sub>3</sub>	○		○	
重 炭 酸 水		○		○	
重炭酸ソーダ (重曹)	NaHCO <sub>3</sub>	○	○	○	
重弗酸アンモニウム	NH <sub>4</sub> FHF	×		○	
重硫酸カルシウム	CaHSO <sub>4</sub>	○	○	○	
重硫酸ソーダ (ナトリウム)	NaHSO <sub>4</sub>	○	○	○	
酒 石 酸		○	○	○	
酒石酸カリウム	C <sub>6</sub> H <sub>6</sub> KO <sub>6</sub>	○			
潤 滑 油	C <sub>4</sub> H <sub>6</sub> O	○	○	○	
次硫酸ソーダ (ナトリウム)		○		○	
シリカ→酸化珪素→無水珪酸					
シ リ コ ン 油 → 珪 素 油					
硝 酸	HNO <sub>3</sub> (希釈)	○	○	○	
	(濃縮)	△	○	○	
硝 酸 亜 鉛	Zn(NO <sub>3</sub> ) <sub>2</sub>	○	○	○	
硝酸アルミニウム	Al(NO <sub>3</sub> ) <sub>2</sub>	○	○	○	
硝酸アンモニウム	NH <sub>4</sub> NO <sub>3</sub>	○	○	○	
硝 酸 鉛	Pb(NO <sub>3</sub> ) <sub>2</sub>	△	×		
硝 酸 カ リ ウ ム	KNO <sub>3</sub>	○	○	○	
硝 酸 カ ル シ ウ ム	Ca(NO <sub>3</sub> ) <sub>2</sub>	○	○	○	
硝 酸 銀	AgNO <sub>3</sub>	○	○	○	
硝 酸 第 一 水 銀	Hg <sub>2</sub> (NO <sub>3</sub> ) <sub>2</sub>	○	○	○	
硝 酸 第 一 鉄	Fe(NO <sub>3</sub> ) <sub>2</sub>	○	○	○	
硝 酸 第 二 水 銀	Hg(NO <sub>3</sub> ) <sub>2</sub>	○	○	○	
硝 酸 第 二 鉄	Fe(NO <sub>3</sub> ) <sub>2</sub>	○	○	○	
硝 酸 銅	Cu(NO <sub>3</sub> ) <sub>2</sub>	○	○	○	
硝酸ナトリウム	NaNO <sub>3</sub>	○	○	○	
硝酸ニッケル	Ni(NO <sub>3</sub> ) <sub>2</sub>	○	○	○	
硝酸バリウム	Ba(NO <sub>3</sub> ) <sub>2</sub>	○	○	○	
硝酸プロピル	C <sub>3</sub> H <sub>7</sub> NO <sub>2</sub>	○	○	○	
硝酸マグネシウム	Mg(NO <sub>3</sub> ) <sub>2</sub>	○	○	○	
生石灰→酸化カルシウム					
蒸 留 水		○	○	○	

表のみかた

○：耐蝕性あり △：使用に耐える ×：使用不可

【ご注意】

このチェックリストは、一般的な目安であって性能を保証するものではありません。実際に使用する際は試験等で十分確認したうえでご使用ください。

流体名	分子式	ホントイ材質			シール・シート類 (四フッ化エチレン樹脂 PTFE 膜付 FPM)
		SUS316 (ステンレス)	TB35H (チタン)		
シ 食塩水 → 塩化ナトリウム					
植 物 油		○			
ス 酢		○	○	○	
水 銀	Hg	○	○	○	
水酸化アルミニウム	Al(OH) <sub>3</sub>	○	○	○	
水酸化カリウム → 苛性カリ					
水酸化カルシウム	Ca(OH) <sub>2</sub>	○	○	○	
水酸化第一鉄	Fe(OH) <sub>2</sub>	×		○	
水酸化二鉄	Fe(OH) <sub>3</sub>	○		○	
水酸化ナトリウム 苛性ソーダ					
水酸化バリウム	Ba(OH) <sub>2</sub>	○	○	○	
水酸化マグネシウム	Mg(OH) <sub>2</sub>	○	○	○	
水酸化リチウム	LiOH	○	○	○	
水 素 ガ ス	H <sub>2</sub>	○		○	
水 力 用 油		○		○	
錫	Sn	○	○		
ステアリン酸	C <sub>17</sub> H <sub>35</sub> ・COOH	○	○	○	
セ 青 酸 → シ ア ン 酸					
石炭酸 (フェノール)	C <sub>6</sub> H <sub>5</sub> OH	△	○	○	
石 灰 懸 濁 液		○		○	
赤血塩 → フェリシアン化カリウム					
石 ケ ン 液		○	○	○	
石 コ ウ → 硫 酸 カ ル シ ウ ム		○	○	○	
セバシン酸ジオエチル		○	○	○	
ゼ ラ チ ン		○	○	○	
セ ラ ミ ッ ク → ガ ラ ス 状					
染 料		○			
タ ダウサム → ジフェニール					
タ ラ (魚) 肉 油		○	○	○	
炭 化 水 素	脂肪族・芳香族	○	○	○	
炭 酸	H <sub>2</sub> CO <sub>3</sub>	○	○	○	
炭酸アンモニウム	(NH <sub>4</sub> ) <sub>2</sub> CO <sub>3</sub>	△	○	○	
炭 酸 ガ ス	CO <sub>2</sub>	○	○	○	
炭 酸 カ リ ウ ム	K <sub>2</sub> CO <sub>3</sub>	○	○	○	
炭 酸 カ ル シ ウ ム	CaCO <sub>3</sub>	○	○	○	
炭 酸 ソ ー ダ (ソーダ灰)	Na <sub>2</sub> CO <sub>3</sub>	○	○	○	
炭 酸 銅	CuCO <sub>3</sub>	×		○	
炭 酸 バ リ ウ ム	BaCO <sub>3</sub>	○	○	○	
炭 酸 ビ ス マ ス	BiCO <sub>3</sub>	○	○	○	
炭 酸 マ グ ネ シ ウ ム	MgCO <sub>3</sub>	○	○	○	
タ ン ニ ン 酸	C <sub>76</sub> H <sub>52</sub> O <sub>46</sub>	○	○	○	
チオンアン化アンモニウム	NH <sub>4</sub> SCN	○	○	○	
チオ硫酸ソーダ	Na <sub>2</sub> S <sub>2</sub> O <sub>3</sub>	○	○	○	
窒 素	N	○		○	
テ デ カ リ ン	C <sub>10</sub> H <sub>16</sub>	○	○		
テ レ ビ ン 油		○	○	○	
て ん さい 糖 液		○	○	○	
で ん 粉 ・ 液		○	○	○	
糖 密		○	○	○	

流体名	分子式	ホントイ材質			シール・シート類 (四フッ化エチレン樹脂 PTFE 膜付 FPM)
		SUS316 (ステンレス)	TB35H (チタン)		
ト どうもろこし油		○	○	○	
灯 油 → ケ ロ シ ン					
トマトジュース		○	○	○	
ソリエタノールアミン	N(C <sub>2</sub> H <sub>4</sub> OH) <sub>3</sub>	○	○	○	
トリクレン → 三塩化エチレン					
トリメチルアミン	(CH <sub>3</sub> ) <sub>3</sub> N	○	○	○	
トルエン (トルオール)	C <sub>6</sub> H <sub>5</sub> CH <sub>3</sub>	○	○	○	
豚 油 (ラ ー ド)		○	○	○	
ナ ナトリウム金属	Na	○		×	
ナフサ (揮発油)	(石油系)	○	○	○	
ナ フ タ リ ン	C <sub>10</sub> H <sub>7</sub>	○	○	○	
ナフタリン・スルホン酸	C <sub>10</sub> H <sub>6</sub> SO <sub>3</sub> H <sub>2</sub> O	○	○		
鉛	Pb	(400℃) ○ (600℃) △ (900℃) ×			
ニ ニ ア シ ン → ニ コ チ ン 酸					
二 塩 化 炭 素	CCl <sub>2</sub>	○	○		
二塩化プロピレン		○	○	○	
二塩化ベンゼン → ジクロロベンゼン					
ニ コ チ ン	C <sub>10</sub> H <sub>14</sub> N <sub>2</sub>	○	○	○	
ニ コ チ ン 酸		○	○	○	
二酸化チタン	TiO <sub>2</sub>	○	○	○	
二臭化エチレン	(CH <sub>2</sub> Br) <sub>2</sub>	○		○	
ニ ト ロ エ タ ン	C <sub>2</sub> H <sub>5</sub> NO <sub>2</sub>	○	○	○	
ニ ト ロ グ リ セ リ ン	C <sub>3</sub> H <sub>5</sub> O <sub>9</sub> N <sub>3</sub>	○	○	○	
ニ ト ロ ベ ン ゼ ン	C <sub>6</sub> H <sub>5</sub> NO <sub>2</sub>	○	○	○	
乳 酸	C <sub>3</sub> H <sub>6</sub> O <sub>3</sub>	○	○	○	
尿 酸	C <sub>5</sub> H <sub>4</sub> N <sub>4</sub>	○			
尿 素	CO(NH <sub>2</sub> ) <sub>2</sub>	○		○	
二硫化カルシウム	Ca(HS) <sub>2</sub>	×	○	○	
二 硫 化 炭 素	CS <sub>2</sub>	○	○	○	
ネ 燃 料 油		○	○	○	
ハ 灰 汁		○	○	○	
バ ー ク レ ン (パークロールエチレン)	C <sub>2</sub> H <sub>2</sub> Cl <sub>4</sub>	○	○	○	
発 煙 硫 酸 → 硫 酸					
バ ラ フ ィ ン		○	○		
ヒ ビ ク リ ン 酸	C <sub>6</sub> H <sub>3</sub> O <sub>7</sub> N <sub>2</sub>	○		○	
砒 酸	HAsO <sub>3</sub>	△	×	○	
ヒ ド ラ ジ ン	N <sub>2</sub> H <sub>4</sub>	○	○	○	
ヒ マ シ 油		○		○	
漂白粉 → サラシ粉 → 次亜塩素酸カルシウム					
ビ リ ジ ン	C <sub>5</sub> H <sub>5</sub> N	○	△	○	
ビ ー ル		○	○	○	
ピ ロ ガ ロ ー ル	C <sub>6</sub> H <sub>3</sub> (OH) <sub>3</sub>	○		○	
フ フェノール → 石灰酸					
フェリシアン化カリウム	K <sub>3</sub> [Fe(CN) <sub>6</sub> ]	○	○	○	
フェリシアン化ソーダ (ナトリウム)	Na <sub>3</sub> [Fe(CN) <sub>6</sub> ]	○	○	○	
フェリシアン化カリウム	K <sub>4</sub> [Fe(CN) <sub>6</sub> ]	○	○	○	
フェリシアン化ソーダ (ナトリウム)	Na <sub>4</sub> [Fe(CN) <sub>6</sub> ]	○	○	○	

流体名	分子式	ホンタイ材質			シリ-シート類 (四フッ化エチレン樹脂 (PTFE) 購付 FPM)
		SUS316 (ステンレス)	TB35H (チタン)		
フ ホルムアルデヒド (ホルマリン<40%)	HCHO (濃度%) (> 37)	×	○	○	
ブタノール(ブチアルコール)	C <sub>4</sub> H <sub>9</sub> OH	○	○	○	
フタル酸	C <sub>6</sub> H <sub>4</sub> (COOH) <sub>2</sub>	○	○	○	
フタル酸ジブチル→ジブチルフタレート					
ブチレン	C <sub>4</sub> H <sub>8</sub>	○	○	○	
弗化アルミニウム	AlF <sub>3</sub>	×	○	○	
弗化アンモニウム	NH <sub>4</sub> F	△		○	
弗化カリウム	KF	○		○	
弗化水素(蒸気)	HF	○		○	
弗化水素酸 (弗酸)	HF (希釈) (濃縮)	×	×	○	
弗化ソーダ	NaF	△	○	○	
弗化銅	CuF	×		○	
弗化マグネシウム	MgF <sub>2</sub>	△		○	
弗素ガス	F <sub>2</sub>	×	×	×	
ぶどう酸		○	○	○	
ぶどう酒		○	○	○	
ぶどう糖		○	○	○	
フラン	C <sub>4</sub> H <sub>4</sub> O	○		○	
フルフラールアルコール	C <sub>4</sub> H <sub>8</sub> OCHO	○		○	
フレオン	CCl <sub>2</sub> F <sub>2</sub> (TF)	○	○		
	(11)	○	○	○	
	(12)	○	○	○	
	(22)	○	○	○	
	(113)	○	○	○	
	(114)	○	○	○	
プロパノール(プロピアルコール)	C <sub>3</sub> H <sub>7</sub> OH	○	○	○	
プロピオン酸	C <sub>2</sub> H <sub>5</sub> COOH	○	○	○	
ヘキサノール(ヘキシルアルコール)	C <sub>6</sub> H <sub>13</sub> OH	○	○	○	
ヘキサノール	C <sub>6</sub> H <sub>14</sub>	○	○	○	
ヘプタノール	C <sub>6</sub> H <sub>16</sub>	○	○	○	
ベンズアルデヒド	C <sub>6</sub> H <sub>5</sub> CHO	○	○	○	
ベンゼン(ベンゼン)	C <sub>6</sub> H <sub>6</sub>	○	○	○	
ホ 硼砂	Na <sub>2</sub> B <sub>4</sub> O <sub>7</sub> ・H <sub>2</sub> O	○	○	○	
硼酸	H <sub>3</sub> BO <sub>3</sub>	○	○	○	
硼酸ソーダ	NaBO <sub>2</sub> ・5H <sub>2</sub> O	△	○	○	
硼酸カリウム	KBO <sub>2</sub> ・4H <sub>2</sub> O	○	○	○	
芒硝→硫酸ソーダ					
硼弗化水素酸	HF <sub>3</sub>	○		○	
硼弗化ソーダ		×		○	
マ 松脂(マツヤニ)油		×		○	
マヨネーズ		○		○	
マレイン酸		○		○	
マンガン塩		○		○	
ミ ミョウバン		○		○	
(1) 硫酸アルミニウム	Al <sub>2</sub> (SO <sub>4</sub> ) <sub>3</sub> ・K <sub>2</sub> SO <sub>4</sub> (希釈)	×		○	
(2) クロムミョウバン	Cr <sub>2</sub> (SO <sub>4</sub> ) <sub>2</sub> ・K <sub>2</sub> SO <sub>4</sub>	×		○	
ミルク(牛乳)		△		○	
ム 無水亜硫酸→亜硫酸		○		○	

流体名	分子式	ホンタイ材質			シリ-シート類 (四フッ化エチレン樹脂 (PTFE) 購付 FPM)
		SUS316 (ステンレス)	TB35H (チタン)		
ム 無水珪酸→酸化珪素→シリカ					
無水酢酸→酢酸					
無水硫酸→三酸化硫黄					
無水燐酸→燐酸					
メ メタケイ酸ナトリウム	Na <sub>2</sub> SiO <sub>3</sub> ・H <sub>2</sub> O	○	○	○	
メタ燐酸アンモニウム		○	○	○	
メチルアミン	CH <sub>3</sub> NH <sub>2</sub>	○	○	○	
メチルアルコール(メタノール)	CH <sub>3</sub> OH	○	○	○	
メチルアルデヒド	HCHO	○			
メチルイソブチルケトン(MIBK)	CH <sub>3</sub> COCH <sub>2</sub> ・CH(CH <sub>3</sub> ) <sub>2</sub>	○	○	○	
メチルエチルケトン(MEK)	C <sub>2</sub> H <sub>5</sub> ・CO・CH <sub>3</sub>	○	○	○	
メチルクロロフォルム	CH <sub>2</sub> ClCHCl <sub>3</sub>	○		○	
[メッキ液] 亜鉛 黄銅(シンチュウ)	Zn	×		○	
カドミウム	Cd	×		○	
金	Au	×		○	
銀	Ag	×		○	
クローム	Cr	×		○	
錫	Sn	×		○	
銅	Cu	×		○	
鉛	Pb	×		○	
ニッケル	Ni	×		○	
白金	Pt	×		○	
ロジウム	Rh	×		○	
綿実油		○	○	○	
モ 没食子酸		○		○	
モノエタノールアミン	NH <sub>2</sub> C <sub>2</sub> H <sub>4</sub> OH	○	○	○	
モノクロール酢酸→塩化酢酸					
ヤ やし油→ココナッツ油					
ユ ユリウア→尿素					
ヨ ヨウ化カリウム	KI	△	○		
ヨウ化ソーダ	NaI	○		○	
ヨウ化水素酸	HI	×		○	
ヨウ素ガス	I <sub>2</sub> (ウェット)	×		○	
ヨウ度フォルム	CHI <sub>3</sub>	○		○	
ラ 雷永(ライコウ)(雷酸水銀)	Hg(ONC) <sub>2</sub> ・I / 2H <sub>2</sub> O	○		○	
ラウリン酸	CH <sub>3</sub> (CH <sub>2</sub> ) <sub>10</sub> ・COOH	○		○	
酪酸	C <sub>3</sub> H <sub>7</sub> COOH	○	○	○	
酪酸ポリビニール		○		○	
ラッカー		○		○	
リ リゾール		○		○	
リノール酸		○		○	
硫化アンモニウム				○	
硫化カリウム	K <sub>2</sub> S	○	○	○	
硫化水素	H <sub>2</sub> S (ドライ)	○		○	
硫化ソーダ	Na <sub>2</sub> S	○	○	○	
硫化バリウム	BaS	○	○	○	
硫化物廃液		○		○	



**表のみかた**

○：耐蝕性あり △：使用に耐える ×：使用不可

**ご注意**

このチェックリストは、一般的な目安であって性能を保証するものではありません。実際に使用する際は試験等で十分確認したうえでご使用ください。

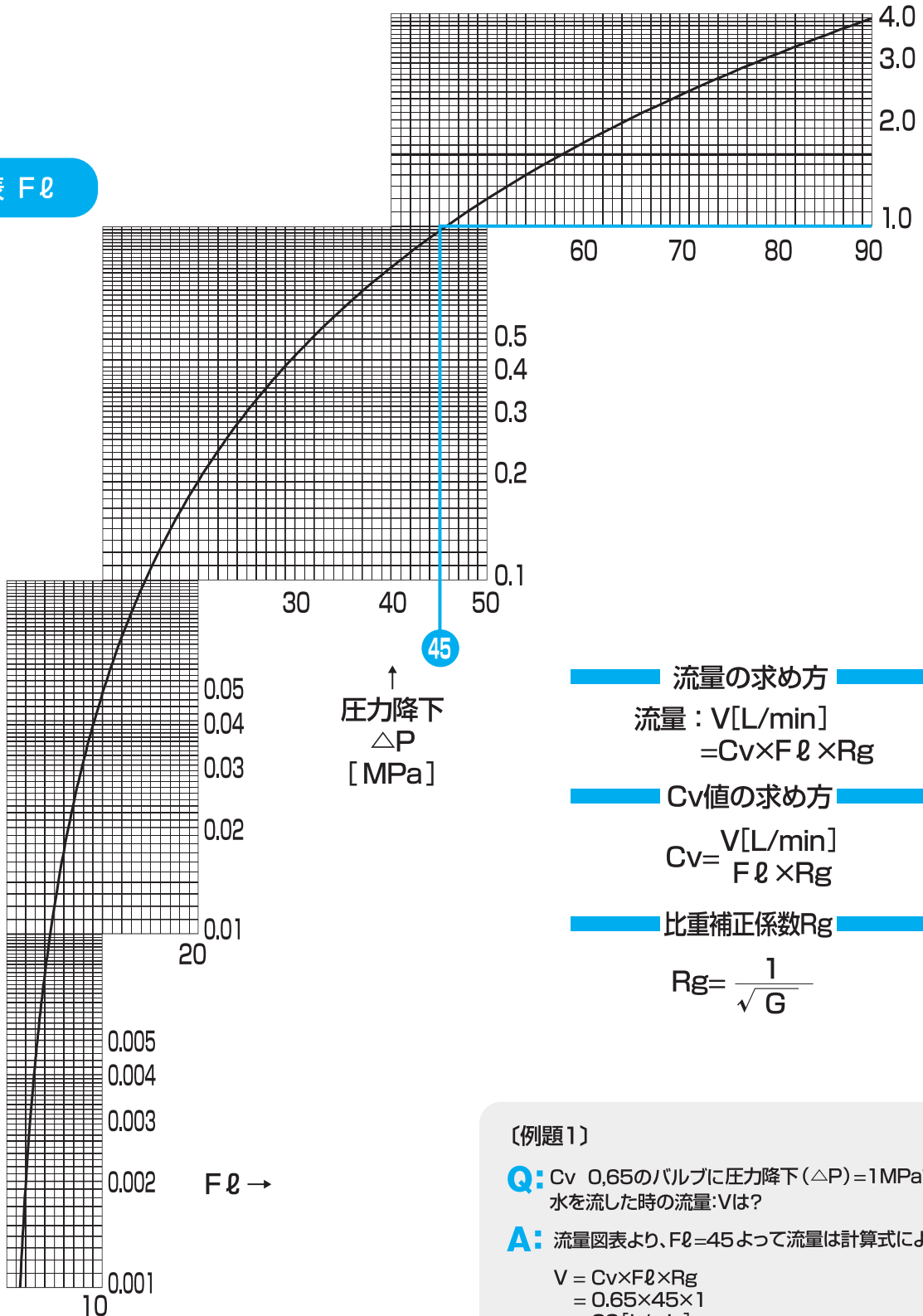
流体名	分子式	ホントイ材質		シール・シート材
		SUS316 (ステンレス)	TB35H (チタン)	PTFE （四 フッ 化エ チレ ン樹 脂） FPM （フ ッソ ンゴ ム）
リ 硫 酸	H <sub>2</sub> SO <sub>4</sub> (濃度%)			
	( < 10 )	×	○	○
	( 0 ~ 60 )	×		○
	( 75 ~ 95 )	×	×	○
	( 85 ~ 96 ) (発煙 → > 98)	×	×	○
硫 酸 亜 鉛	ZnSO <sub>4</sub>	△	○	○
硫 酸 アルミニウム	Al <sub>2</sub> (SO <sub>4</sub> ) <sub>3</sub>	○	○	○
硫 酸 アルミニウム・カリウム → 明バン				
硫 酸 アンモニウム	(NH <sub>4</sub> ) <sub>2</sub> SO <sub>4</sub> (飽和)	○	○	○
硫 酸 アンモニウム・マグネシウム		○	○	○
硫 酸 カリウム	K <sub>2</sub> SO <sub>4</sub>	○	○	○
硫 酸 カルシウム	CaSO <sub>4</sub>	○		○
硫 酸 クロム・カリウム → 明バン				
硫 酸 ジメチル	(CH <sub>3</sub> O) <sub>2</sub> SO <sub>4</sub>	○	○	○
硫 酸 水素ナトリウム	NaHSO <sub>4</sub>	△	○	○
硫 酸 ソーダ	Na <sub>2</sub> SO <sub>4</sub>	△	○	○
硫 酸 第 一 鉄	FeSO <sub>4</sub>	×	○	○
硫 酸 第 二 水 銀	HgSO <sub>4</sub>	○		○
硫 酸 第 二 鉄	Fe <sub>2</sub> (SO <sub>4</sub> ) <sub>3</sub>	△	△	○
硫 酸 銅	CuSO <sub>4</sub>	△	△	○
硫 酸 ニッケル	NiSO <sub>4</sub>	△	×	○
硫 酸 バリウム	BaSO <sub>4</sub>	○	○	○
硫 酸 マグネシウム	MgSO <sub>4</sub>	△	○	○
リ ン ゴ 酸	C <sub>6</sub> H <sub>6</sub> O <sub>5</sub>	○		○
燐 酸	H <sub>3</sub> PO <sub>4</sub> 濃度： < 45%	○	○	○
	H <sub>3</sub> PO <sub>4</sub> 濃度： > 45%	○ (30℃) △ (hot) × (b.p)	×	○
燐 酸 アンモニウム	(NH <sub>4</sub> ) <sub>2</sub> H <sub>2</sub> PO <sub>4</sub>	○		○
	(NH <sub>4</sub> ) <sub>2</sub> HPO <sub>4</sub>	○		○
	(NH <sub>4</sub> ) <sub>3</sub> HPO <sub>4</sub>	○		○
燐 酸 ソーダ (ナトリウム)	NaH <sub>2</sub> PO <sub>4</sub>			
	NaHPO <sub>4</sub>	○		○
	Na <sub>3</sub> PO <sub>4</sub>			
燐 酸 トレクジール	(CH <sub>3</sub> C <sub>6</sub> H <sub>4</sub> ) <sub>3</sub> · PO <sub>4</sub>	○		○
燐 酸 トリブチル		○		○
レゾシノール (レゾルシン)	C <sub>6</sub> H <sub>4</sub> (OH) <sub>2</sub>	○		○
レモン油		○		○
ワニス		○		
ワニス (コーバル)		○		

# 3・流量算出グラフ（液体）

ご注意

●使用する流体の粘度は、 $65\text{mm}^2/\text{s}$ 以下としてください。

流量図表  $F\ell$



流量の求め方

$$\text{流量} : V[\text{L}/\text{min}] = C_v \times F\ell \times R_g$$

$C_v$ 値の求め方

$$C_v = \frac{V[\text{L}/\text{min}]}{F\ell \times R_g}$$

比重補正係数  $R_g$

$$R_g = \frac{1}{\sqrt{G}}$$

〔例題1〕

**Q:**  $C_v$  0.65のバルブに圧力降下 ( $\Delta P$ ) = 1MPaで水を流した時の流量:  $V$ は?

**A:** 流量図表より、 $F\ell = 45$ よって流量は計算式により、

$$\begin{aligned} V &= C_v \times F\ell \times R_g \\ &= 0.65 \times 45 \times 1 \\ &= 29 [\text{L}/\text{min}] \end{aligned}$$

## ■ 製品の保証について

### 1. 保証期間

使用後 12ヶ月、ただし納入後 18ヶ月を超えない期間とします。

### 2. 保証内容

製品または、製品の故障部分を無償で取替え修理します。

### 3. 保証免責事項

- 使用方法・取扱方法及び仕様条件が当該製品仕様を外れて使用することにより生じた損害。
- 天災地変など当社の責に起因しない災害により生じた損害。
- その他製造者の責任とみなされないことに起因する故障及び損傷。
- 納入製品の故障・不具合により誘発された損害。

# 甲南電機株式会社<sup>®</sup>

東京支店 〒108-0014 ☎03-3454-1711  
東京都港区芝4-7-8 芝ワカマツビル

大阪支店 〒530-0012 ☎06-6373-6701  
大阪市北区芝田1-1-4 阪急ターミナルビル

西部支店 〒732-0052 ☎082-568-0071  
広島市東区光町1-12-20 もみじ広島光町ビル

国際部 〒663-8133 ☎0798-48-5931  
西宮市上田東町4-97



東北営業所 ☎022-215-1195  
千葉営業所 ☎043-305-1401  
北海道出張所 ☎011-792-7451  
名古屋営業所 ☎052-581-6541  
金沢営業所 ☎076-233-1411  
高松営業所 ☎087-835-0411  
広島営業所 ☎082-568-0071  
北九州営業所 ☎093-541-0281

## 代理店

URL=<https://www.konan-em.com/>

2007.05  
このカタログは予告なしに改訂することがありますのでご了承ください。

2018.02-4版(D3)-H